

Б. Г. РЕЖАБЕК

О ПОВЕДЕНИИ МЕХАНОРЕЦЕПТОРНОГО НЕЙРОНА В УСЛОВИЯХ ЗАМЫКАНИЯ ЕГО ЦЕПЬЮ ИСКУССТВЕННОЙ ОБРАТНОЙ СВЯЗИ

(Представлено академиком Е. М. Крепом 21 IV 1970)

Обсуждение принципов, обеспечивающих высокую надежность биологических управляющих систем, по сравнению с техническими, приводит к представлению о бессхемной вероятностно-статистической организации структур ц. н. с. (2). Роль отдельных нейронов в таких структурах фиксирована не жестко, что приводит к известной взаимозаменяемости элементов и обеспечивает надежность. Однозначность реакции системы достигается при этом за счет статистического усреднения реакций отдельных нейронов.

Существует ряд экспериментальных данных (3), указывающих на то, что в структурах мозга нейроны объединяются в функциональные ансамбли, организованные по вероятностно-статистическому принципу. Изучение механизмов самоорганизации нейронных ансамблей должно проводиться на базе исследования тех особенностей, которые характерны для поведения нейронов, как элементов биологических систем. К таким особенностям относится в первую очередь «активность», т. е. способность биологических систем к таким перестройкам структуры и функции, которые обеспечивают достижение оптимального режима функционирования уже на уровне отдельного элемента (4). Объединение таких элементов в системы более высокого порядка приводит к известным ограничениям в достижении отдельными элементами их «частных» оптимальных режимов. Тем не менее наличие активности на уровне элементов представляется характерной и принципиально важной чертой биологических самоорганизующихся систем. В настоящей работе предпринята попытка выявить такие свойства на уровне отдельного нейрона.

Удобным объектом для исследований такого рода является нейрорецептор растяжения речного рака (4), допускающий изучение поведения нервной клетки, изолированной от регуляторных ограничений со стороны организма, чего при работе с другими объектами добиться чрезвычайно трудно. Было проведено выяснение характера поведения механорецептора в условиях замыкания его цепью искусственной обратной связи по схеме на рис. 1. Импульсная активность нейрона отводилась внеклеточно при помощи усилителя биопотенциалов УБП-02 и регистрировалась с по-

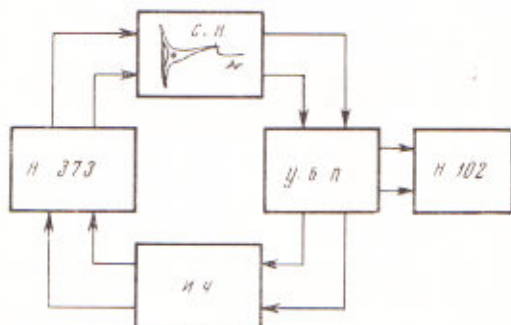


Рис. 1. Блок-схема установки. с.н.— сенсорный нейрон растяжения, у.б.п.— усилитель биопотенциалов, Н-102 — пленочный осциллограф, и.ч.— измеритель частоты, Н-373 — самопитающийся вольтметр

Удобным объектом для исследований такого рода является нейрорецептор растяжения речного рака (4), допускающий изучение поведения нервной клетки, изолированной от регуляторных ограничений со стороны организма, чего при работе с другими объектами добиться чрезвычайно трудно. Было проведено выяснение характера поведения механорецептора в условиях замыкания его цепью искусственной обратной связи по схеме на рис. 1. Импульсная активность нейрона отводилась внеклеточно при помощи усилителя биопотенциалов УБП-02 и регистрировалась с по-

мощью шлейфного осциллографа Н-102. Частота импульсов нейрона связана со степенью растяжения рецепторной мышцы (⁴). Один из концов этой мышцы был закреплен неподвижно, а другой захватывался с помощью зажима, который был соединен со стрелкой самопишущего вольтметра рычагом с отношением плеч 1 : 8. На вход вольтметра поступал сигнал с измерителя частоты, пропорциональный частоте импульсации нейрона. Обратная связь, устроенная таким образом, приводила к тому,

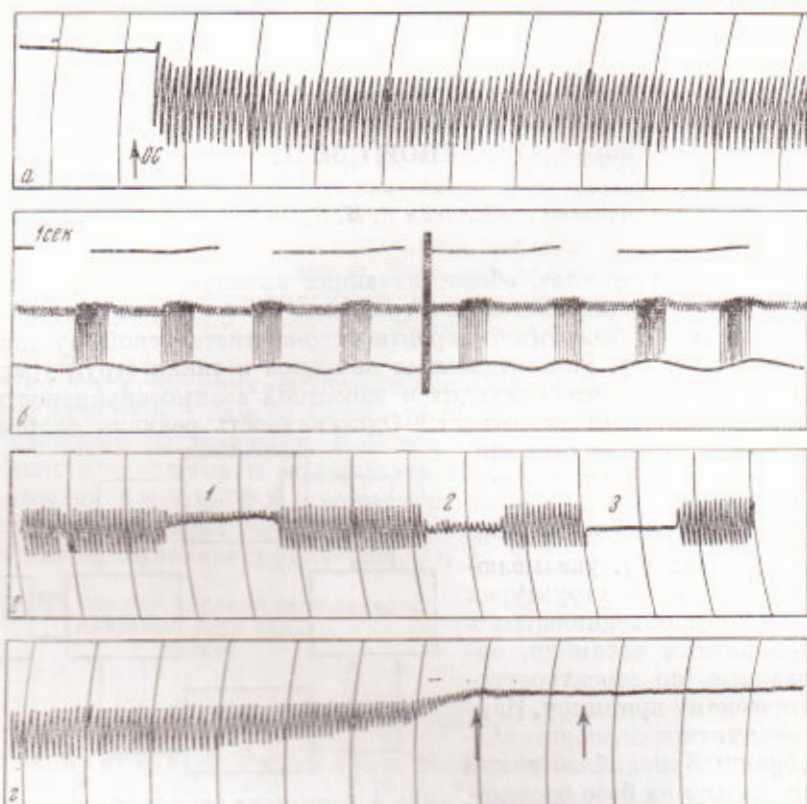


Рис. 2. Устойчивые автоколебания и п.с.р.: а — возникновение автоколебаний; о.с. — момент включения обратной связи. Запись на Н-373 в течение 100 сек. б — возникновение автоколебаний. Запись на Н-102. Нижний луч — колебания растяжения мышцы, средний — импульсная активность. в — ограничение автоколебаний: 1 — ограничение растяжения мышцы с одной стороны, 2 — с двух сторон, 3 — искусственная остановка. Устранение ограничений приводит к восстановлению амплитуды автоколебаний. Запись на Н-373. г — поиск стационарного режима (п.с.р.). Запись на Н-373. Последняя стадия процесса. Стрелки соответствуют моментам начала записей на Н-102

что увеличение частоты переменяло стрелку в сторону, уменьшающую растяжение мышцы, а уменьшение частоты влекло за собой увеличение степени растяжения мышцы.

В начале опыта стрелку фиксировали в таком положении, при котором нейрон генерировал импульсы с частотой 5—7 имп/сек. При выключенной обратной связи препарат может работать с такой частотой много часов. Включение обратной связи (о.с.), производимое путем освобождения стрелки, приводит к тому, что в системе возникают автоколебания: при растяжении мышцы частота возрастает, это приводит к сжатию, частота уменьшается (в силу особенностей динамических характеристик рецептора частота при быстром сжатии обычно падает до нуля), затем мышца вновь растягивается и т. д. (рис. 2а, б). Если искусственно ограничить

амплитуду качаний стрелки или зафиксировать ее на некоторое время, то колебания возникают вновь с прежними параметрами, как только вмешательство экспериментатора прекращается (рис. 2 *в*).

Однако с течением времени картина существенно изменяется. В 12 опытах, проведенных при температуре 20°, наблюдалось следующее. Через 10—15 мин. амплитуда колебаний начинает уменьшаться, изменения частоты импульсов и степени растяжения мышцы прогрессивно убы-

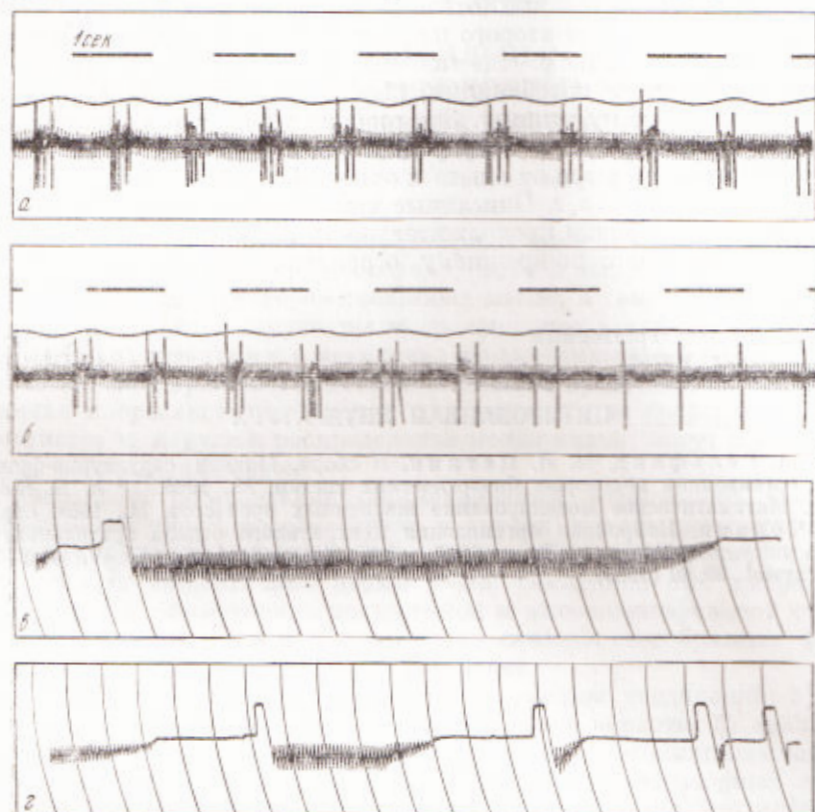


Рис. 3. Отдельные моменты последних этапов п.с.р. (*а, б*). Запись на Н-102. Средний луч — колебания растяжения мышцы, нижний — импульсная активность. *в* — запись третьего п.с.р. на Н-373. Общая длительность поиска 160 сек. *г* — запись последовательной серии п.с.р. при переходе к анеродическому режиму поиска. Длительность п.с.р. монотонно убывает

вают и в конце этого процесса система приходит в такое состояние, при котором не подвергается более ритмическому автораздражению и генерирует импульсы с постоянной частотой (рис. 3*а*). Этот процесс мы обозначаем как «поиск стационарного режима» (п.с.р.). Длительность стадии устойчивых автоколебаний и п.с.р. несколько варьируют для разных препаратов и сильно зависят от температуры. Стационарное состояние с частотой 3—6 имп/сек может длиться несколько часов. Это говорит о том, что физиологическое состояние препарата не страдает в период стадии незатухающих колебаний и п.с.р. Сам процесс п.с.р. не может быть сведен к обычной адаптации или утомлению препарата при действии длительного ритмического раздражения: специально поставленные опыты показывают, что нейрон может подвергаться внешним раздражениям в ритме автоколебаний до часа без существенного изменения характера своей ритмической активности.

В стационарном режиме частота может несколько изменяться. Вариации частоты имеют характер небольших случайных флуктуаций с воз-

вращением к стационарному режиму. Изменения, происходящие в системе в процессе п. с. р., следует отнести на счет функциональных перестроек в нейрорецепторе. Пока нет оснований для ответа на вопрос о том, где локализуются эти изменения — в дендритном аппарате, ответственном за возникновение генераторного потенциала, или в аксонном холмике, где возникает ритмическая активность.

Следующий ряд наблюдений касается изменения длительности п.с.р. при повторных искусственных отклонениях от стационарного режима. Обычно длительность уже второго п.с.р. значительно меньше, чем первого. Длительность третьего п.с.р. еще меньше, а последующие п.с.р. ограничены всего несколькими колебаниями, вплоть до аperiodического приближения к стационарному режиму. Это говорит о том, что функциональные изменения, происходящие в нейрорецепторном аппарате, имеют стойкий характер и накапливаются от опыта к опыту. Примеры таких наблюдений представлены на рис. 3 в, г. Описанные изменения сохраняются в течение нескольких часов, причем продолжительность п.с.р. через длительное время после предыдущего по-прежнему ограничивается одним-двумя колебаниями.

Ростовский государственный
университет

Поступило
16 III 1970

ЦИТИРОВАННАЯ ЛИТЕРАТУРА

- ¹ И. М. Гельфанд, М. Л. Цетлин, В сборн. Модели структурно-функциональной организации некоторых биологических систем, М., 1966. ² А. Б. Коган, В сборн. Математическое моделирование жизненных процессов, М., 1968, стр. 211. ³ О. Г. Чораян, Нейронная организация центрального отдела зрительного анализатора лягушки, Ростов-на-Дону, 1969. ⁴ С. Eyzaguirre, S. W. Kuffler, J. Gen. Physiol., 39, 69 (1955).