

26.324943

В 31

Министерство образования Республики Беларусь

Учреждение образования
«Гомельский государственный университет
имени Франциска Скорины»

М. Г. ВЕРУТИН

ИНЖЕНЕРНАЯ ГЕОФИЗИКА

ПРАКТИЧЕСКОЕ ПОСОБИЕ ПО СПЕЦКУРСУ
для студентов специальности 1 – 51 01 01
«Геология и разведка месторождений
полезных ископаемых»

СТАВЕРАНА
2015

УК 8501

установа адукацыі
Гомельскі дзяржаўны ўніверсітэт
імя Францыска Скарыны
БІБЛІЯТЭКА

Гомель
УО «ГГУ им. Ф. Скорины»
2009

УДК 550. 83: 624.131.1 (075.8)
ББК 26.324.34 + 26.329.6 я 73
В 31

Рецензенты:

А. И. Павловский, доцент, кандидат географических наук;
кафедра геологии и разведки полезных ископаемых
учреждения образования «Гомельский государственный
университет имени Франциска Скорины»

Рекомендовано к изданию научно-методическим советом
учреждения образования «Гомельский государственный
университет имени Франциска Скорины»

Верутин, М. Г.

В 31 Инженерная геофизика : практическое пособие по спецкурсу
для студентов специальности 1 – 51 01 01 «Геология и разведка
месторождений полезных ископаемых» / М. Г. Верутин; М-во
образования РБ, Гомельский государственный университет
им. Ф. Скорины. – Гомель : ГТУ им. Ф. Скорины, 2009. – 65 с.
ISBN 978–985–439–367–4

Практическое пособие содержит краткие теоретические сведения,
задания и рекомендации по выполнению лабораторных работ по спецкурсу
«Инженерная геофизика». Включенные в пособие лабораторные работы
посвящены применению геофизических методов для решения инженерно-
геологических и гидрогеологических задач.

Практическое пособие предназначено для студентов геолого-
географического факультета специализации 1 – 51 01 01 02 «Геофизические
методы поисков и разведки» специальности 1 – 51 01 01 «Геология и
разведка месторождений полезных ископаемых»/

УДК 550. 83: 624.131.1 (075.8)
ББК 26.324.34 + 26.329.6 я 73

ISBN 978–985–439–367–4 © Верутин М. Г., 2009

© УО «Гомельский государственный
университет им. Ф. Скорины», 2009

Содержание

Введение.....	4
Тема 1 Изучение геологического строения массивов горных пород.....	5
Тема 2 Расчленение горизонтально-слоистых сред.....	15
Тема 3 Изучение подземных вод в массивах горных пород.....	32
Тема 4 Изучение свойств и характеристик горных пород.....	45
Тема 5 Обработка данных скважинных сейсмических и геоакустических наблюдений.....	55
Литература.....	65

Введение

Практическое пособие по выполнению лабораторных работ «Инженерная геофизика» предназначено для студентов специальности I – 51 01 01 «Геология и разведка месторождений полезных ископаемых» специализации I – 51 01 01 02 «Геофизические методы поисков и разведки».

В настоящее время инженерно-геологические и гидрогеологические исследования немыслимы без применения геофизических методов. Это обусловлено тем, что геофизические методы позволяют решать некоторые задачи инженерной геологии и гидрогеологии в более короткие сроки и с наименьшими финансовыми затратами по сравнению с традиционными методами геологии. Причем качество и достоверность получаемой информации находится на достаточно хорошем уровне. Поэтому будущим специалистам-геологам необходимо знать и уметь применять на практике основные геофизические методы для решения различных задач.

В данном пособии рассматривается применение геофизических методов для решения задач инженерной геологии и гидрогеологии. Пособие содержит 10 лабораторных работ по 5 темам теоретического курса «Инженерная геофизика». Структура практического пособия построена таким образом, чтобы студенты при выполнении лабораторной работы могли изучить теоретический материал по теме. Каждая лабораторная работа содержит задание и порядок его выполнения. Причем каждый студент получает задание в соответствии с индивидуальным вариантом.

Тема 1 Изучение геологического строения массивов горных пород

- 1 Физические свойства трещиноватых горных пород
- 2 Круговое электропрофилирование и круговое зондирование
- 3 Микромагнитная съемка
- 4 Интерпретация результатов полевых работ

Основные понятия по теме

Трещиноватость является основной причиной, определяющей водопроницаемость скальных и полускальных горных пород. От нее также зависят их прочностные и деформационные свойства. Поэтому при обосновании проектов различных инженерных сооружений, их строительстве и оценке воздействия на окружающую среду необходимо проводить исследования по изучению трещиноватости.

Трещиноватость горных пород влияет на все без исключения петрофизические свойства и, следовательно, на физические поля. Основными аномалиеобразующими факторами являются общий объем трещин по отношению к изучаемому объему горных пород, распределение и ориентация трещин в геологической среде и характер заполнителя трещин.

Для изучения трещиноватости применяют методы электроразведки и магниторазведки (микромагнитную съемку). Из всех параметров трещиноватых пород лучше всего изучены электрофизические параметры. Применение наземных электрометрических методов дает возможность охарактеризовать распределение трещинной пустотности по глубине, определять господствующее простирание вертикальных и наклонных систем трещин и картировать их по площади.

Трещиноватость горной породы не только изменяет сопротивление, но и приводит к их электрической анизотропии. Трещиноватые скальные породы представляют собой анизотропные среды, в которых наиболее благоприятное направление распространения тока совпадает с простиранием преобладающих трещин, что и

приводит к анизотропии.

Величина анизотропии определяется коэффициентом анизотропии

$$\lambda = \sqrt{\frac{\rho_n}{\rho_t}}, \quad (1)$$

где ρ_n и ρ_t – соответственно удельные сопротивления пород вкрест и вдоль слоистости.

Для оценки анизотропности и трещиноватости пород в массиве проводятся круговые вертикальные электрические зондирования или круговое электрическое профилирование.

При круговом профилировании работы проводятся следующим образом: на каждом пункте профиля выполняются замеры при разных азимутах расположения четырехэлектродной симметричной установки $AMNB$ (чаще всего по азимутам через 30 или 45°), т. е. определяют не одно, а несколько значений ρ_k в разных направлениях; (рисунок 1, а). По данным измерения сопротивлений строят круговые или полярные диаграммы ρ_k (рисунок 1, б).

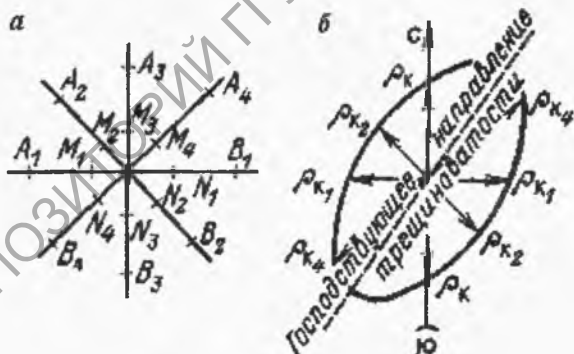


Рисунок 1— Круговое профилирование: а — расположение установки на точке; б — полярная диаграмма ρ_k .

Круговые вертикальные электрические зондирования (КВЭЗ) представляют собой набор вертикальных электрических зондирований ВЭЗ, выполняемых на одной точке в четырех последовательных азимутах, т. е. через 45°. По результатам КВЭЗ

строят круговые или полярные диаграммы ρ_k для каждого разности.

Интерпретацию диаграмм проводят с учетом парадокса анизотропии, который заключается в том, что истинное сопротивление вдоль напластования пород и простирания трещиноватости меньше, чем вкрест напластования пород и простирания трещин, а кажущееся сопротивление, наоборот, по напластованию и вдоль трещиноватости больше, чем вкрест напластования и трещиноватости. Это объясняется тем, что когда установка расположена вдоль трещиноватости, ток от электрода A течет к электроду B вдоль трещин, плотность тока в линии MN высокая, разность потенциалов ΔU большая, а следовательно, и значения ρ_k высокие. Когда установка ориентирована поперек трещин, ток растекается в стороны вдоль трещин, плотность тока в линии MN меньше, а следовательно, и значения ρ_k минимальные, хотя фактически сопротивление пород в этом направлении наиболее высокое.

Таким образом, при отсутствии анизотропии диаграмма имеет вид окружности, а над анизотропной средой получается эллипс. Длинная ось эллипса указывает направление максимальной концентрации тока, т. е. господствующее направление трещиноватости или сланцеватости пород.

Микромагнитная съемка представляет собой один из видов магниторазведочных работ, предназначенный для изучения локальных геологических элементов, отражающихся в микроструктуре магнитного поля. Выполняется такая съемка с высокой точностью и большой густотой сети точек наблюдений, и применяется в основном для литолого-петрографического и структурного изучения неглубоко залегающих пород (10–15 м).

Выделяют несколько видов микромагнитной съемки: *по микроплощадкам* и *по микрополосам*. Микромагнитная съемка по микроплощадкам применяется, главным образом, для литологического расчленения пород, перекрытых маломощными рыхлыми отложениями. Особенно она эффективна при изучении зон трещиноватости и оползневых структур. Сочетание съемки с повысотными и режимными наблюдениями при изучении оползневых структур позволяет проследить изменение вторич-

ной трещиноватости, возникающей под воздействием динамических напряжений, с глубиной и во времени. Съёмка выполняется при относительно ровном рельефе земной поверхности на площадках ограниченных размеров, рассредоточенных на исследуемой площади. Число и размеры площадок устанавливаются с учетом решаемых задач. При изучении поверхностных неоднородностей длина стороны такой площадки должна быть меньше глубины залегания коренных пород, что позволяет ослабить влияние неоднородности последних. Размер микроплощадок 10x10, 20x20 и 40x40 м. Сеть наблюдений принимается соответственно 1x1, 2x2 и 4x4 м с учетом размеров магнитных неоднородностей (до 3–5 м и более). Обязателен учет короткопериодных вариаций геомагнитного поля.

Для исследования структур линейного типа таких, как зоны разломов, тектонические нарушения, зоны трещиноватости, погребенные долины, дайки и оползни, применяют способ микромагнитной съёмки по микрополосам, расположенным вдоль длинной оси структуры. Наблюдения на микрополосе производятся по прямоугольной, квадратной или треугольной сети. Шаг по профилю, как правило, составляет 1–2 м. Расстояние между профилями полосы может быть таким же или увеличивается с двух-трехкратным превышением шага наблюдений. Это зависит от степени устойчивости корреляционных признаков.

Результаты микромагнитной съёмки по микроплощадкам представляют в виде карт изодинам (рисунок 2). В основе интерпретации полученных данных лежит анализ изменений простирания изодинам микромагнитного поля, выявленных в процессе статистической обработки данных методом угловой статистики (построение роз направлений изодинам). Суть метода угловой статистики состоит в том, что каждую изолинию делят на отрезки в 5 (10) мм, определяют азимут направления каждого отрезка по азимуту касательной к середине отрезка кривой и подсчитывают число отрезков с одинаковыми азимутами, округленными до $5(10)^\circ$. Затем строится роза направлений изодинам. Для ее построения необходимо по радиусам, идущим через $5(10)^\circ$, отложить в определенном масштабе расстояния, пропорциональные числам повторяемости азимутов (рисунок 3).

Роза направленности изодинам дает возможность опреде-

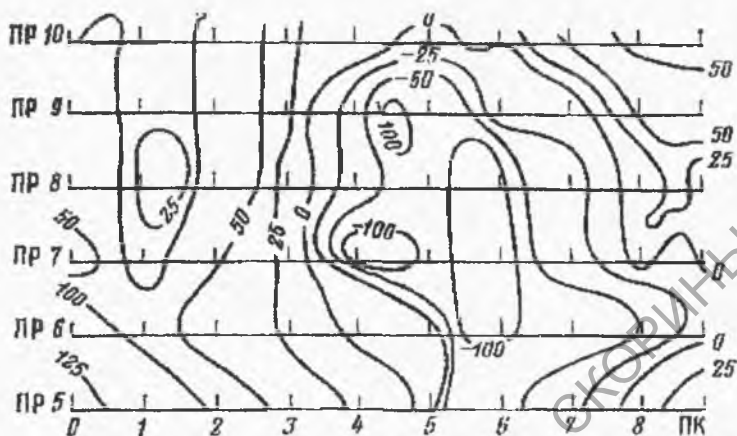


Рисунок 2 — Карта микромагнитного поля в виде изодинам
 лить преимущественное простираение нарушенных зон и трещи-
 новатости, установить возникновение вторичной текстуры пород
 и проследить ее развитие вдоль всей структуры.

Результаты съемки по микрополосам могут быть представ-
 лены в виде карты изодинам и графиков ΔT , а также в виде гра-
 фиков по профилям, проложенным по центральным или крае-
 вым пикетам полосы, или серии роз направленности изодинам
 вдоль всей полосы. Такую серию роз изодинам можно получить,
 если всю полосу разбить на отдельные микроплощадки с пере-
 крытием в несколько профилей.



Рисунок 3 — Роза направленности изодинам

Вопросы для самоконтроля

- 1 Какие методы электроразведки используются для изучения трещиноватости горных пород?
- 2 Что такое анизотропия горных пород?
- 3 В чем заключается парадокс анизотропии?
- 4 В чем суть микромагнитной съемки?
- 5 Что позволяет определять микромагнитная съемка?
- 6 Какова суть метода угловой статистики?

Лабораторная работа 1

Оценка трещиноватости горных пород методами электроразведки

Цель работы: приобретение навыков обработки и интерпретации результатов круговых профилирования и зондирования.

Материалы и оборудование: миллиметровая бумага, калькулятор.

Задание

На одном из участков строительства крупного инженерного объекта выполнены электроразведочные работы методом КВЭЗ симметричной установкой АМNB. Необходимо по полевым данным определить господствующее направление трещиноватости и оценить ее изменение с глубиной (результаты работ даны в таблицах 1–5).

Таблица 1

Номер варианта	Азимут, градус	Значения АВ/2, м								
		10	20	40	100	150	200	500	750	1000
1	0	15	28	45	48	62	75	60	84	96
	45	14,5	29	44	36	64	80	63	82	94
	90	15,5	31	42	52	67	72	62	79	92
	135	16	30	43	142	180	210	250	300	340

Таблица 2

Номер варианта	Азимут, градус	Значения АВ/2, м							
		10	20	40	100	150	200	500	750
2	35	64	65	90	150	210	240	300	360
	80	62	64	54	49	42	42	52	92
	125	71	74	72	68	64	68	74	84
	170	63	65	68	72	60	54	82	95

Таблица 3

Номер вариан-	Азимут, градус	Значение АВ/2, м							
		10	20	40	100	150	200	500	750
3	35	382	303	244	202	119	78	53	35
	80	86	77	68	40	43	45	49	29
	125	89	91	79	50	49	52	54	31
	170	92	90	83	53	63	58	57	41

Таблица 4

Номер варианта	Азимут, градус	Значение АВ/2, м							
		10	20	40	100	150	200	500	750
4	35	762	673	454	372	319	193	125	102
	80	742	703	392	392	299	188	130	107
	125	782	723	444	387	269	191	139	112
	170	792	733	494	372	249	203	145	117

Таблица 5

Номер варианта	Азимут, градус	Значения АВ/2, м								
		10	20	40	100	150	200	500	750	1000
5	0	153	138	115	132	118	105	100	86	72
	45	151	136	118	137	120	93	99	87	71,5
	90	149	133	117	129	123	109	97	89	72,5
	135	397	354	305	267	236	199	98	88	73

Ход работы

1 На миллиметровой бумаге в выбранном масштабе (выбрать самостоятельно) построить круговые полярные диаграммы.

2 Провести интерпретацию круговых диаграмм с учетом парадокса анизотропии и рассчитать коэффициент электрической анизотропии.

3 Определить господствующее направление трещиноватости и характер изменения трещиноватости с глубиной.

4 Оформить результаты в виде пояснительной записки с приложением графических материалов.

Лабораторная работа 2

Оценка состояния массивов горных пород по данным микромагнитной съемки

Цель работы: приобретение навыков обработки результатов микромагнитной съемки.

Материалы и оборудование: миллиметровая бумага, калькулятор.

Задание

На одном из участков распространения эффузивных пород проведена площадная микромагнитная съемка по сети наблюдений 2х2 м. Необходимо произвести обработку и интерпретацию полевых данных и определить направление господствующей трещиноватости. Данные измерений в нТл приведены в таблицах 6–10.

Ход работы

1 По данным микромагнитной съемки на миллиметровой бумаге построить карту изодинам.

2 Выполнить обработку полученной карты методом

угловой статистики.

3 На миллиметровой бумаге в выбранном масштабе (масштаб выбрать самостоятельно) построить розу направленности изодинам.

4 Проанализировать полученную карту и розу направленности изодинам и сделать выводы об особенностях геологического строения участка.

5 Оформить результаты в виде пояснительной записки с приложением графических материалов.

Таблица 6 – Вариант 1

№ проф	Номер пикета														
	1	2	3	4	5	6	7	8	9	10	11	12	13	14	15
1	135	141	186	168	160	155	102	108	40	84	110	176	312	300	253
2	135	170	217	158	120	104	150	78	32	32	82	111	283	348	558
3	132	161	187	87	50	60	28	21	107	242	166	10	200	248	334
4	147	161	148	49	32	72	30	80	97	454	373	150	236	233	337
5	132	149	73	76	148	125	311	420	177	250	568	500	326	320	434
6	106	45	31	173	124	123	526	520	223	185	336	608	562	449	725
7	58	47	49	256	148	419	563	568	322	327	268	352	404	499	815
8	49	97	265	340	535	591	610	543	543	647	332	441	561	558	770
9	33	160	151	208	419	541	611	595	653	700	657	710	768	724	691
10	71	221	242	203	579	604	592	602	658	742	728	654	660	585	539
11	70	201	301	351	648	660	594	549	658	745	756	719	643	578	523
12	215	181	222	232	677	733	672	628	683	775	766	705	603	498	497
13	330	314	78	93	696	777	743	778	760	797	745	662	570	311	518
14	433	348	48	48	458	794	798	839	824	795	735	600	518	473	428
15	533	321	100	70	569	743	798	862	824	772	705	603	535	435	428

Таблица 7 – Вариант 2

№ проф.	Номер пикета														
	1	2	3	4	5	6	7	8	9	10	11	12	13	14	15
1	2150	2300	2200	2100	3300	3400	3200	3600	4700	5200	5300	5400	5600	4200	5100
2	2170	2400	2320	2000	3100	3200	3050	3370	3900	4620	5200	5100	5150	5800	5200
3	1800	1900	2020	2190	3070	3050	3800	3640	4200	4500	4700	4800	5300	5400	5600
4	2670	2800	2900	2700	3400	3600	3900	4200	4300	4700	4900	5150	5700	5400	5520
5	3810	3400	3050	2270	2600	2510	4600	4300	4820	5150	5030	5250	5600	5700	5300
6	2600	2740	3100	2400	3800	4800	5200	4800	6400	7200	5100	6800	6700	6800	5400
7	1100	1400	2200	3100	4600	3400	2500	2720	2600	4700	4600	4200	5750	6100	5300
8	1150	1340	1420	1050	1400	1260	1270	1340	2500	2000	2100	2240	2300	2400	2150
9	820	840	1000	740	1200	1560	1800	1900	2100	1940	1720	1800	1750	1670	1400
10	1050	910	970	920	640	870	820	970	650	740	1120	1080	1450	1700	1320
11	840	930	825	915	940	960	570	1260	1210	1315	1450	1560	1720	1640	1610
12	1100	920	980	650	930	970	1500	1800	2900	3700	3400	3720	4100	4900	5400
13	1400	2100	990	960	920	990	1070	2140	2920	3640	4700	5200	6400	5600	5300
14	910	915	930	945	910	960	570	1200	1450	2700	3400	3900	4500	5700	5300
15	840	920	950	960	970	1020	1050	1170	1600	1900	2700	3540	4900	5700	6000

Таблица 8 – Вариант 3

№ проф.	Номер пикета														
	1	2	3	4	5	6	7	8	9	10	11	12	13	14	15
1	479	537	572	649	677	735	797	891	1004	1140	860	982	939	892	768
2	452	469	501	555	608	661	755	852	977	982	947	1061	977	813	741
3	431	452	468	575	617	664	705	751	836	1082	1027	1102	1064	982	787
4	409	464	502	591	646	711	785	868	763	997	971	1071	931	767	689
5	382	418	464	498	598	695	803	862	857	970	968	772	981	808	728
6	368	377	427	479	611	729	841	903	877	917	1091	777	1102	875	796
7	359	369	437	522	626	718	822	883	799	837	897	1079	831	988	759
8	357	367	449	517	615	727	792	815	841	869	927	1095	827	833	1071
9	352	362	427	502	598	692	734	777	791	877	841	907	1077	768	787
10	348	357	406	477	582	671	671	667	687	647	674	761	768	827	727
11	344	351	372	457	668	687	667	638	591	598	639	666	762	991	829
12	337	341	366	451	633	707	661	624	577	527	598	636	705	831	1048
13	335	337	351	427	559	677	597	647	507	477	523	641	677	787	882
14	318	329	347	418	498	651	653	602	547	487	502	575	632	762	892
15	312	320	336	401	472	598	629	562	579	502	495	549	587	661	901

Таблица 9 – Вариант 4

№ пикета	Номер профиля									
	1	2	3	4	5	6	7	8	9	10
1	940	1272	1120	417	316	760	641	1020	1114	1440
2	947	1340	1215	607	522	517	591	1177	1160	1350
3	982	1490	1340	728	417	384	617	1125	960	1115
4	974	1540	1274	874	415	317	418	1160	970	977
5	951	1480	1320	915	516	217	365	720	640	872
6	948	1490	1290	944	630	194	177	390	615	617
7	974	1340	1240	1172	716	424	247	417	574	477
8	882	1201	1210	1115	774	777	310	420	470	507
9	724	1150	1314	1117	841	854	450	450	506	584
10	734	840	1018	1126	905	877	690	740	505	695
11	714	720	920	1217	906	829	820	940	844	944
12	510	710	905	917	616	844	917	976	977	1119
13	380	611	874	844	744	874	1620	1777	1620	1720
14	820	420	640	572	817	917	1710	1840	1750	1749
15	974	582	280	544	964	975	1770	1890	1770	1819
16	1210	840	194	317	977	1240	1740	1650	1810	1870
17	1380	944	520	246	740	1119	1640	917	1917	1860
18	1420	1210	810	217	194	241	730	615	666	742
19	1640	1472	944	414	176	174	740	164	320	415
20	1870	1520	1174	712	216	230	152	134	192	376
21	1925	1740	1195	841	840	777	164	172	158	172
22	2170	1820	1248	960	970	974	740	740	141	163
23	2340	1940	1540	1740	1850	1760	1840	1750	1650	158
24	2370	2240	1747	1915	2117	2190	2116	2150	2117	1720
25	2340	2560	2260	2160	2920	2870	2740	2690	2740	2340

Таблица 10 – Вариант 5

№ проф	Номер пикета														
	1	2	3	4	5	6	7	8	9	10	11	12	13	14	15
1	402	460	495	572	600	658	720	814	927	1063	783	905	862	815	691
2	375	392	424	478	531	584	678	775	900	905	870	984	900	736	664
3	354	375	391	498	540	587	628	674	759	1005	950	1025	987	905	710
4	332	387	425	514	569	634	708	791	686	920	894	994	854	690	612
5	305	341	387	421	521	618	726	785	780	893	891	695	904	731	651
6	291	300	350	402	534	652	764	826	800	840	1014	700	1025	798	719
7	282	292	360	445	549	641	745	806	722	760	820	1002	754	911	682
8	280	290	372	440	538	650	715	738	764	792	850	1018	750	756	994
9	275	285	350	425	521	615	657	700	714	800	764	830	1000	691	710
10	271	280	329	400	505	594	594	590	610	570	597	684	691	750	650
11	267	274	295	380	591	610	590	561	514	521	562	589	685	914	752
12	260	264	289	374	556	630	584	547	500	450	521	559	628	754	971
13	258	260	274	350	482	600	520	570	430	400	446	564	600	710	805
14	241	252	270	341	421	574	576	525	470	410	425	498	555	685	815
15	235	243	259	324	395	521	552	485	502	425	418	472	510	584	824

Тема 2 Расчленение горизонтально-слоистых сред

1 Методы, применяемые для расчленения горизонтально-слоистых сред

2 Принципы количественной интерпретации кривых ВЭЗ и построение геоэлектрического разреза

3 Метод преломленных волн, методика полевых сейсмических наблюдений

4 Интерпретация годографов преломленных волн и построение сейсмогеологического разреза

Основные понятия по теме

Для расчленения горизонтально-слоистых сред применяются методы электроразведки и сейсморазведки. Из всех методов электроразведки наиболее часто используются вертикальные электрические зондирования (ВЭЗ), которые позволяют расчленять горизонтально или полого залегающие слои геологического разреза (с углом падения меньше 15°). В результате проведения работ методом ВЭЗ получают полевые кривые ВЭЗ.

Выделение литологических границ сейсмическими методами — довольно сложная задача. Особенно это касается толщи рыхлых пород, так как там наблюдаются слабо преломляющие границы, идентифицировать которые во многих случаях довольно трудно. Сейсмические методы чаще всего применяют для выделения кровли скальных пород и изучения зоны выветривания, которые в сейсмическом отношении являются хорошими преломляющими границами и наиболее часто встречающимися на практике. На таких границах происходит скачкообразное возрастание скорости распространения продольных волн, и поэтому сейсморазведку методом преломленных волн можно с большим успехом применять при инженерно-геологических и гидрогеологических исследованиях.

Интерпретация полевой кривой ВЭЗ $\rho_k=f(AB/2)$ сводится к

установка адукацыи

"Гомельскі дзяржаўны ўніверсітэт
імя Франціска Скарыны"

БІБЛІЯТЭКА

определению числа слоев в разрезе, их сопротивлений и мощностей. Анализ кривых ВЭЗ начинается с качественной интерпретации. При этом в первую очередь выявляется число электрических горизонтов на каждой кривой ВЭЗ и оценивается соотношение сопротивлений этих горизонтов.

Количественная интерпретация кривой зондирования заключается в определении (или оценке) параметров разреза $\rho_1, \rho_2, \rho_3, \dots, \rho_n, h_1, h_2, \dots, h_{n-1}$. Существуют несколько способов количественной интерпретации, в основе которых лежит совмещение полевой кривой с теоретической. Такие методы называются методами подбора (с помощью ЭВМ, с помощью альбомов палеток, с помощью двухслойной палетки и вспомогательных палеток).

Палеточный способ основан на сопоставлении полевых кривых ВЭЗ с набором теоретических кривых ВЭЗ и переносом параметров совпавшей теоретической кривой на интерпретируемую полевую. Теоретические кривые для двухслойных разрезов с различным соотношением ρ_2/ρ_1 рассчитаны и построены на одном чертеже в виде двухслойной палетки ρ_k (рисунок 4). На каждой кривой палетки указано соотношение ρ_2/ρ_1 . Величины h_1 и ρ_1 приняты за единицу. Точка пересечения h_1 и ρ_1

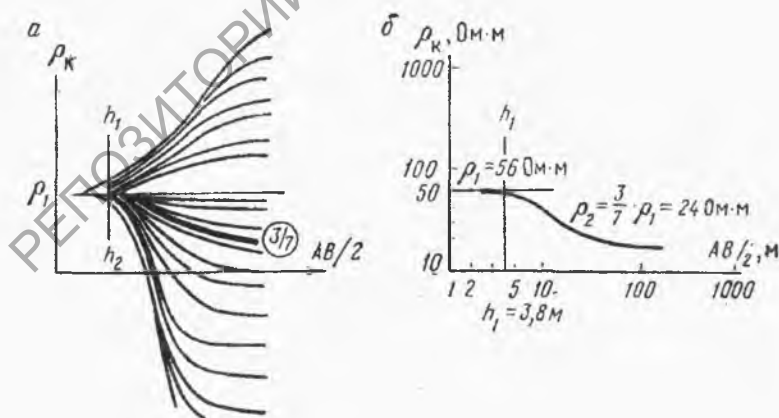


Рисунок 4 — Пример интерпретации двухслойной кривой ВЭЗ:
 а — теоретическая палетка; б — полевая кривая ВЭЗ

называется крестом палетки. Наблюдаемую кривую ВЭЗ перенесут на кальку и нанесут оси координат $AB/2$ и ρ_k . Затем кривую ВЭЗ накладывают на двухслойную палетку и перемещают так, чтобы оси кривой и палетки были параллельны, до наилучшего совпадения с какой-либо палеточной кривой. После этого совмещения с палетками на прозрачную бумагу наносят крест палетки (пересечение линий h_1 и ρ_k) и записывают индекс палеточной кривой. Кальку с кривой ВЭЗ снова переносят на билогарифмический бланк и по линии h_1 определяют глубину залегания границы раздела слоев, пользуясь осью $AB/2$ бланка. По оси ρ_k берут значение ρ_1 . С палетки снимают значение ρ_2/ρ_1 (в кружке). Зная величину ρ_2/ρ_1 и ρ_1 , можно вычислить сопротивление второго слоя. С помощью специальных трехслойных палеток выполняют количественную интерпретацию многослойных кривых ВЭЗ.

В результате количественной интерпретации кривых ВЭЗ в каждом пункте, где было выполнено зондирование, получают мощность и сопротивление каждого слоя. Имея несколько точек ВЭЗ, по ним можно построить геоэлектрический разрез.

Построение геоэлектрического разреза (рисунок 5) является заключительным этапом интерпретации. Материалами для построения разрезов служат описания геолого-геофизической ситуации и результаты количественной интерпретации кривых ВЭЗ.

В описании указываются характер рельефа и ориентация профиля ВЭЗ, расстояния между точками ВЭЗ и геологические данные о разрезе. Геологические данные дают представление о тектонических особенностях строения разреза (наличии разрывных или складчатых структур, направлении падения пластов и т. п.), о гидрогеологических и инженерно-геологических особенностях разреза (наличии оползней, карстовых проявлений, следов выветривания, о положении уровня грунтовых вод, наличии поверхностных водотоков), о характере четвертичных отложений.

Иногда приводятся данные бурения и каротажа: литологическая характеристика разреза, мощности и сопротивления слоев, пересеченных скважиной. Сообщается также об изменении

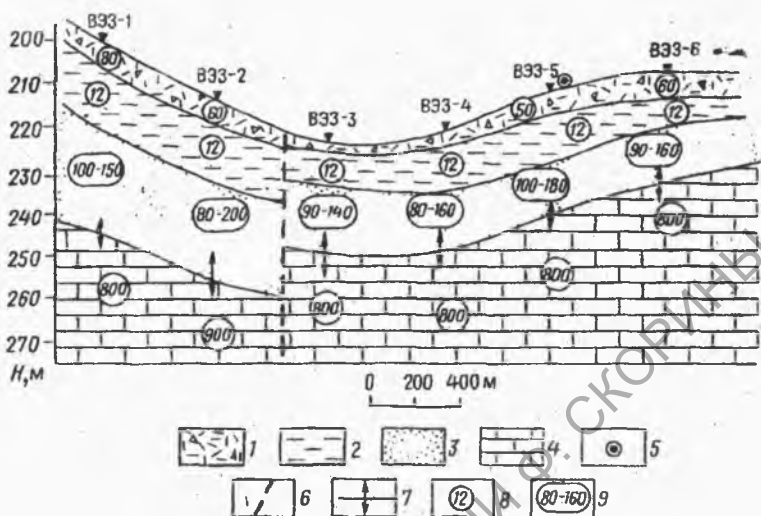


Рисунок 5 — Пример построения геоэлектрического разреза по результатам групповой интерпретации кривых ВЭЗ.

1 — песчано-глинистые отложения; 2 — глины; 3 — пески; 4 — известняки; 5 — буровая скважина; 6 — тектоническое нарушение; 7 — пределы возможного положения подошвы слоя по данным ВЭЗ; 8 — удельное электрическое сопротивление; 9 — пределы возможных изменений удельных электрических сопротивлений слоя по данным ВЭЗ

электрических свойств пород по простиранию. При отсутствии сведений об изменении электрических свойств пород учитываются общие соображения о сопротивлении пород и их возможных изменениях. Для построения геоэлектрического разреза сначала выбираются горизонтальный и вертикальный масштабы, причем таким образом, чтобы получить наглядный, читаемый геоэлектрический разрез. После этого в выбранном вертикальном масштабе вдоль профиля наносится линия рельефа, а на профиль наносятся и подписываются номера точек ВЭЗ. Отмечается положение профиля по отношению к странам света, указываются местоположение и данные буровых скважин, горных выработок и т. д. Под каждой точкой ВЭЗ в выбранном масштабе откладывают мощности слоев или интервалы их изменения, а внутри слоев выписывают значения ρ или интервалы его изме-

нения. На разрез соответствующими условными обозначениями наносятся литологические данные (если это возможно). Графически или текстовым примечанием должны быть даны ответы на все вопросы, поставленные перед геофизическими исследованиями.

Если, например, ставилась задача определения уровня грунтовых вод, то эта граница должна быть выделена особым знаком и дана в условных обозначениях. Если ставилась задача установления амплитуды сброса, то должно быть указано, какова амплитуда смещения и какой блок является относительно поднятым или опущенным.

Сейсмические исследования методом преломленных волн выполняют вдоль профиля, на котором располагаются источник колебаний и сейсмоприемники. Регистрируют времена прихода волны t от источника к каждому сейсмоприемнику. Затем строят график зависимости времени прихода волны t от расстояния сейсмоприемников до пункта взрыва x . Такой график называется годографом.

Для плоской преломляющей границы годограф преломленной волны представляет прямую линию, отстоящую от начала координат на некоторое расстояние и наклоненную к оси x под некоторым углом (рисунок 6).

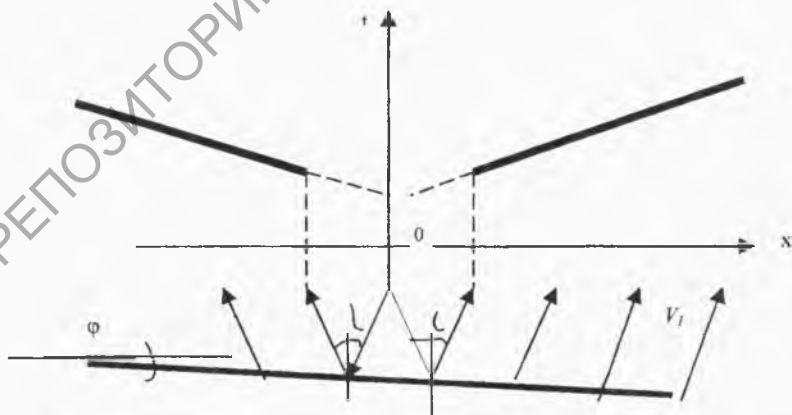


Рисунок 6 — Годограф головной волны в случае плоской границы

Уравнение годографа имеет вид:

$$t = \frac{1}{v} [x \sin(i \pm \varphi) + 2h \cos i], \quad (2)$$

где i – угол полного внутреннего отражения; φ – угол наклона преломляющей границы. В выражении знак минус ставится для точек профиля, расположенных от пункта взрыва по восстанию отражающей границы, и знак плюс – для точек по падению ее.

Если преломляющая граница криволинейна, то годографы преломленных волн также будут иметь криволинейную форму. Следовательно, по форме годографа преломленных волн можно судить о криволинейности преломляющей границы.

В инженерной геологии и гидрогеологии исследуются небольшие глубины (первые десятки метров), где могут находиться несколько сильно преломляющих границ. Поэтому при исследованиях применяют методику МПВ, при которой регистрируют только первые вступления волн, т. е. наблюдают каждую приходящую к земной поверхности волну только в зоне ее первых вступлений.

Быстрая интерпретация годографов преломленных волн возможна лишь тогда, когда имеются два годографа, в частности, два встречных годографа, относящиеся к одному участку преломляющей границы, полученные при возбуждении по обеим сторонам от этого участка (рисунок 7). При возбуждении в пункте O_1 преломленная волна прослеживается на отрезке C_1O_2 профиля и получается годограф Γ_1 . При возбуждении в пункте O_2 преломленная волна наблюдается на отрезке C_2O_1 и получается встречный годограф Γ_2 . Если зоны прослеживания соответственно равны D_1 и D_2 , то преломляющая граница будет надежно выделена на интервале G_1G_2 . В мертвой зоне преломленных волн будет прослеживаться прямая волна, распространяющаяся вдоль земной поверхности во все стороны от источника со скоростью v_l . Годограф прямой волны описывается уравнением $t = \pm x/v$ и представляет собой прямую линию, исходящую из начала координат. По наклону годографа прямой волны можно определить скорость v_l . Встречные годографы Γ_1 и Γ_2 увязаны во взаимных точках O_1 и O_2 , в которых времена прихода преломленных волн от источника равны.

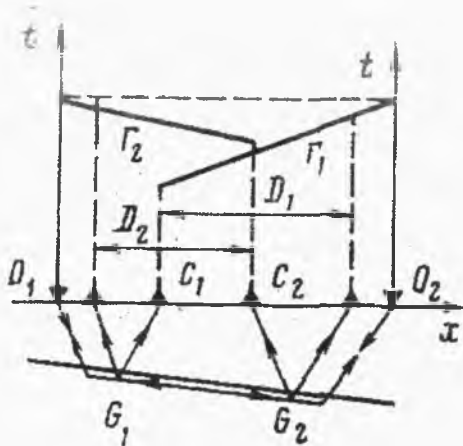


Рисунок 7 — Система встречных годографов преломленных волн

Для интерпретации встречных годографов применяют два способа: способ t_0 и способ разностного годографа. Эти два способа применяются в тех случаях, когда радиус кривизны преломляющей границы значительно больше глубины залегания, а скорости выше и ниже преломляющей границы не изменяются.

Способ разностного годографа предназначен для определения скорости распространения волны вдоль преломляющей границы. Эту скорость называют граничной скоростью v_g .

Уравнение разностного годографа можно записать в следующем виде:

$$\theta(x) = \bar{t}_{x_1} - \bar{t}_{x_2} + T, \quad (3)$$

где \bar{t}_{x_1} и \bar{t}_{x_2} — время прихода волны в точку x , снятое с первого годографа Γ_1 и второго (встречного) годографа Γ_2 , T — время во взаимных точках, т. е. время прихода волны из O_1 в O_2 и наоборот; время T одинаково и постоянно для одного и того же интервала наблюдения. Значения $\theta(x)$, рассчитанные для всех точек наблюдения в интервале $O_1 O_2$, наносят на график и получают разностный годограф $\theta(x)$. По разностному годографу для горизонтальных и слабонаклонных границ ($10-15^\circ$) можно определить граничную скорость:

$$v_g = \frac{2\Delta x}{\Delta\theta}. \quad (4)$$

Способ t_0 используется для построения преломляющих гра-

ниц, когда покрывающая толща характеризуется постоянной средней скоростью v_{cp} , которую можно определить по годографу прямой волны. Способ основан на положении, что для всякой точки x (рисунок 8) по двум встречным годографам можно определить время:

$$t_0 = \bar{t}_{x1} + \bar{t}_{x2} - T, \quad (5)$$

равное времени приема волны в пункте возбуждения, если этот пункт перенести в точку x . Тогда глубина h до преломляющей

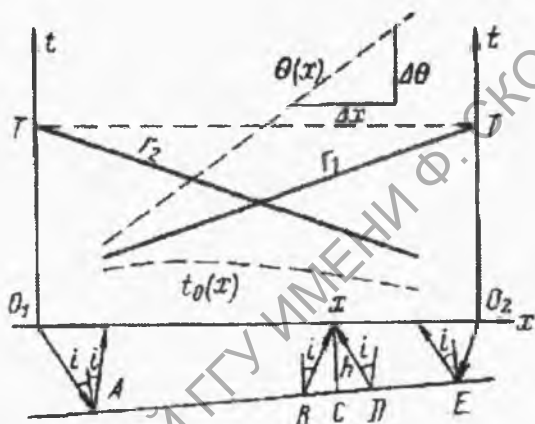


Рисунок 8 — Определение v_r способом разностного годографа и построение преломляющей границы способом t_0 .

границы определяется по формуле

$$h = \frac{t_0 v_1}{2 \sqrt{1 - \left(\frac{v_{cp}}{v_2}\right)^2}}. \quad (6)$$

Таким образом, по известным значениям t_0 для каждой точки наблюдения x можем определить величину h (эхоглубину), если уже известны v_{cp} и v_r . Проведя из точек x дуги радиусами h и соединив их огибающей кривой, получим искомую преломляющую границу, т.е. построим сейсмогеологический разрез. На него наносятся сейсмические границы, значения скоростей распространения упругих волн для всех слоев и

участков профиля, дается геологическое и гидрогеологическое обоснование границ и скоростей.

Вопросы для самоконтроля

- 1 В чем сущность метода ВЭЗ?
- 2 Что такое геоэлектрический разрез и принципы его построения?
- 3 Охарактеризуйте особенности интерпретации совокупности кривых ВЭЗ?
- 4 Перечислите основные этапы количественной интерпретации кривых ВЭЗ?
- 5 Сформулируйте закон отражения и преломления?
- 6 Что такое полное внутреннее отражение и чему равна величина критического угла?
- 7 Как образуется головная волна, и под каким углом к преломляющей границе она выходит?
- 8 В чем заключается сущность способа первых вступлений?
- 9 Что такое разностный годограф, и как по нему определить граничную скорость?
- 10 Что такое линия t_0 , и как по ней определить глубину до преломляющей границы?

Лабораторная работа 1

Расчленение горизонтально-слоистых сред методом ВЭЗ

Цель работы: получение практических навыков расчленения геологического разреза методом вертикальных электрических зондирований.

Материалы и оборудование: билוגарифмический бланк, калька, палетки, миллиметровая бумага, калькулятор.

Задание

Вариант 1. Для изучения долины реки при исследовании

ях под гидротехническое строительство выполнено шесть точек ВЭЗ, расположенных по профилю, перпендикулярному к долине реки. Абсолютные отметки, расстояния между точками и результаты замеров приведены в таблице 11.

Левый склон долины (ВЭЗ-113) сложен песками, правый склон (ВЭЗ-5, 6) - известняками, ВЭЗ-4 выполнено на галечниках в русле реки. Уровень грунтовых вод у ВЭЗ-6 расположен на глубине около 5 м, а на дне долины – на глубине 1м.

Известно, что отложения переуглубленной долины в верхней части представлены песками, а ниже – глинами. Скважина, пробуренная вблизи ВЭЗ-3, пройдя через пески, встретила на глубине 5 м глины, а на глубине 10,5 м – известняки.

Построить геоэлектрический разрез и определить глубину залегания коренных пород, а также глубину залегания зеркала грунтовых вод.

Таблица 11

Номер ВЭЗ	Абсолютная отметка, м	Расстояние до ВЭЗ №1, м	Значения АВ/2, м														
			0,5	1	1,5	2,2	3	4	5,5	7,5	10	15	20	30	50	70	100
1	204	0	85	33	10	2,4	1,2	1,1	1,15	1,3	1,5	2	2,5	3,8	6,5	9	–
2	197	80	100	100	95	85	68	50	30	12	4,3	2,1	2,1	3	5	7	10
3	196	140	90	60	42	34	27	24	20	15	11	5	4,4	5,3	8,5	12	17
4	195	200	150	115	105	98	85	70	52	36	26	22	27	40	–	–	–
5	201	230	1500	1500	1500	1500	1500	1500	1400	1300	1200	1900	900	800	800	800	800
6	207	360	1500	1500	1500	1500	1500	1500	1500	1400	1300	1150	1050	920	840	820	800

Вариант 2. На равнинной местности выполнены зондирования методом ВЭЗ с шагом по профилю, равным 200 м. Направление профиля широтное, ВЭЗ-1 – на западном конце профиля, ВЭЗ-8 – на восточном. Территория покрыта неоднородными песчано-глинистыми отложениями, местами, например, в точках ВЭЗ-1 и ВЭЗ-7, выходят на поверхность глины, согласно залегающие на мощной толще известняков.

Данные для построения приведены в таблице 12. Принимая во внимание, что сопротивления глин и известняков в пределах профиля не изменяются, проинтерпретировать кривые ВЭЗ и построить геоэлектрический разрез.

Таблица 12

№ ВЭЗ	Значения АВ/2, м																		
	1,5	2	3	4	5	7,5	10	15	20	30	40	50	75	100	150	200	300	400	
1	10	10	10	10	10	10	10	10,3	10,6	12	14	17	25	30	42	58	-	-	
2	36	31	22	18	15	12,5	12	11,5	12	13,5	16	18	25	32	44	58	-	-	
3	35	35	35	34	32	28	23	17	14	11,5	12	13	16	20	29	36	-	-	
4	30	30	30	30	29	26	23	18	15	11,5	11	12	15,5	20	29	36	50	-	
5	30	30	30	30	30	30	30	27	25	19	16	14,5	16	20	29	36	50	-	
6	20	20	20	20	20	20	20	19	18	16	15	15,5	18	22	30	39	50	65	
7	10	10	10	10	10	10	10	10	10	10,2	11	11,5	15	18	25	32	46	65	
8	20	20	20	20	20	18	17	15,5	15	15	18	22	31	39	52	64	85	100	

Вариант 3. Вдоль разведочной линии выполнено шесть точек ВЭЗ с расстоянием между ними 500 м. Точка ВЭЗ-1 расположена на юго-западном конце профиля, ВЭЗ-2 – около скважины, разрез которой следующий: сверху лежит песчано-галечниковая толща мощностью 10 м, ниже – плотные суглинки мощностью 1,0 м, под суглинками залегают глины мощностью 40 м, которые подстилаются плотными песчаниками. Требуется построить геоэлектрический разрез.

Данные для построения кривых ВЭЗ приведены в таблице 13.

Таблица 13

Номер ВЭЗ	Абсолютная отметка, м	Значение АВ/2, м												
		3	5	7	10	15	20	30	40	50	70	100	150	200
1	280	20	20	20	21	25	28	33	33	31	30	31	42	55
2	282	24	24	24	26	30	33	36	32	30	29	35	48	60
3	284	25	25	25	25	25	24	23	20	20	23	28	40	-
4	280	26	26	26	26	24	22	21	24	30	38	56	80	-
5	290	20	20	20	20	19	18	18	19	21	23	37	50	-
6	300	50	50	50	50	50	48	42	36	32	28	32	46	-

Вариант 4. На одном из участков оползневого склона выполнены 6 точек ВЭЗ. Необходимо проинтерпретировать кривые ВЭЗ, построить геоэлектрический разрез и определить мощность оползневого тела. Полевые данные представлены таблице 14. Расстояние между точками ВЭЗ – 50 м.

Таблица 14

№ ВЭЗ	Значения АВ/2, м														
	1	1,5	2,2	3	5	7,5	10	15	22	30	50	75	100	150	220
1	47	39,8	26	18,1	13,8	12	12	12	11,5	10,8	11,3	11,8	11	9,5	9,5
2	32	26,4	16	11	9	8	8	9,5	10,4	12	12	12	12	12	12
3	20,6	18,0	15,2	9,8	6,5	5,8	5,8	5,8	6	8	8,1	13	14	14	14
4	21,8	21,2	20	15,5	15	14	14	12,8	13,7	16,5	16,8	13,5	12,5	11,5	11,5
5	26,4	16	11	9	8	8	8	9,5	10,4	12,2	12	12,6	12,6	12,6	12,6
6	16,5	16,3	15,7	15,2	13,5	13	13	13,2	14,2	13,5	11	10,4	9,5	8,5	8,5

Вариант 5. Для определения глубины залегания уровня грунтовых вод на склоне выполнено шесть точек ВЭЗ (расстояния между точками 250 м). Данные полевых измерений представлены в таблице 15. По данным геологической разведки известно, что строение участка представляется следующим: сверху залегают суглинки мощностью 0–5 м, под ними – песчаники, а еще ниже – пески, которые выходят на поверхность у ВЭЗ-5 и ВЭЗ-6. Под песками лежат трещиноватые известняки. Также известно, что уровень грунтовых вод приурочен к пескам и известнякам. У ВЭЗ-1-3 сверху лежат суглинки, у ВЭЗ-4 на поверхность выходят песчаники. Необходимо проинтерпретировать кривые ВЭЗ, построить геоэлектрический разрез и определить глубину залегания уровня грунтовых вод.

Таблица 15

№ ВЭЗ	Абсолютная отметка, м	Значения АВ/2, м																	
		1	1,5	2,2	3	4	5,5	7,5	10	15	22	30	40	55	75	100	150	200	300
1	101	50	50	50	55	64	78	95	115	135	140	135	125	100	80	85	75	-	-
2	105	50	55	62	74	88	110	130	150	165	160	140	125	110	90	85	75	-	-
3	112	60	75	95	115	140	175	210	220	200	160	140	125	135	160	180	-	-	-
4	119	400	400	00	390	350	300	250	200	150	120	130	150	170	200	230	250	-	-
5	126	100	100	100	100	100	100	100	105	110	135	160	200	250	300	340	370	230	-
6	130	100	100	105	115	130	175	220	270	360	450	520	570	600	580	540	440	360	340

Ход работы

1 Используя билогарифмический бланк и кальку, построить кривые ВЭЗ.

2 Определить типы кривых.

3 С помощью двухслойной и вспомогательных палеток выполнить количественную интерпретацию совокупности кривых ВЭЗ. При интерпретации необходимо учитывать имеющиеся геологические данные и данные бурения.

4 Результаты интерпретации представить в виде таблицы:

№ слоя	Сопротивление слоя ρ , Ом·м	Мощность слоя h , м

5 Используя данные о геологическом строении района исследований, абсолютные отметки точек ВЭЗ, расстояние между точками ВЭЗ и результаты интерпретации, построить геоэлектрический разрез (построения выполнять на миллиметровой бумаге). На геоэлектрическом разрезе должны быть условные обозначения, указаны вертикальный и горизонтальный масштабы.

6 В соответствии с поставленной задачей сделать описание геоэлектрического разреза.

Лабораторная работа 2

Интерпретация годографов преломленных волн

Цель работы: приобретение навыков интерпретации годографов преломленных волн при решении задач инженерной геологии и гидрогеологии.

Материалы и оборудование: миллиметровая бумага, калькулятор.

Задание

Для непрерывного прослеживания кровли скальных пород под рыхлыми наносами выполнено сейсмическое профилирование методом преломленных волн. Расстояние между сейсмоприемниками 10 м. Взрывной интервал – 250 м. Данные полевых наблюдений представлены в таблице 16. Необходимо провести интерпретацию годографов преломленных волн и построить сейсмогеологический разрез.

Ход работы

1 По результатам сейсмических измерений на миллиметровой бумаге построить встречные годографы (на миллиметровой бумаге сверху оставить место для разностного годографа, а снизу – для сейсмогеологического разреза).

2 Рассчитать и построить разностный годограф.

3 По наклону разностного годографа определить граничную скорость v_2 , а по наклону годографа прямой волны определить скорость в первом слое $v_1(v_{cp})$.

4 Рассчитать и построить линию t_0 волны, преломленной на границе сред.

5 По линии t_0 вычислить глубины до преломляющей границы, результаты расчетов записать в таблицу:

ПК, х, м										
Абсолютная отметка, м										
h, м										

6 По результатам интерпретации построить сейсмогеологический разрез и сделать его описание в соответствии с поставленной задачей.

Таблица 16 – Варианты заданий

Пикеты, м	Вариант 1			Вариант 2			Вариант 3			Вариант 4			Вариант 5		
	Абс. отметка, м	→ t, МС	← t, МС	Абс. отметка, м	→ t, МС	← t, МС	Абс. отметка, м	→ t, МС	← t, МС	Абс. отметка, м	→ t, МС	← t, МС	Абс. отметка, м	→ t, МС	← t, МС
0	210	0	165	224	0	165	204	0	170	214	0	170	210	0	169
10	211	17	158	-	12	163	-	17	163	-	15	168	210	18	165
20	211	33	152	228	18	160	208	31	157	218	33	164	-	34	164
30	211	50	148	-	40	159	-	50	153	-	50	165	209	50	161
40	211	59	143	230	56	151	210	64	148	220	66	160	-	67	159
50	211	67	39	-	69	155	-	72	144	-	82	156	206	86	155
60	212	74	134	229	80	146	210	79	139	220	85	151	-	90	149
70	212	80	128	-	82	137	-	85	133	-	87	142	204	94	141
80	212	86	122	226	85	131	206	91	127	216	90	136	-	96	134
90	212	91	115	-	88	122	-	96	120	-	93	127	202	99	127
100	211	96	109	223	91	115	203	101	114	213	96	120	-	100	119
110	211	101	103	-	95	109	-	106	108	-	100	114	202	102	110
120	211	105	97	222	99	103	202	110	102	212	104	108	-	108	106
130	211	114	95	-	103	98	-	119	100	-	108	103	203	114	101
140	213	122	94	222	108	92	202	127	99	212	113	97	-	120	96
150	213	129	91	-	115	88	-	134	96	-	120	93	206	127	91
160	214	136	89	224	122	85	204	141	94	214	127	90	-	133	85
170	215	144	85	-	129	81	-	143	90	-	134	86	209	139	79
180	216	150	81	226	135	71	206	155	86	216	141	84	-	144	72
190	216	154	67	-	144	53	-	159	68	-	149	66	210	148	64
200	214	156	50	228	149	41	209	161	51	219	154	50	-	153	50
210	214	159	34	-	155	17	-	164	15	-	160	32	208	157	32
220	213	160	18	229	161	13	210	165	17	220	166	16	-	163	16
230	212	164	0	230	167	0	210	169	0	220	172	0	204	170	0

Тема 3 Изучение подземных вод в массивах горных пород

- 1 Сущность метода заряженного тела (МЗТ)
- 2 Обработка и интерпретация полевых наблюдений
- 3 Сущность метода резистивиметрии
- 4 Обработка и интерпретация резистивиметрических данных

Основные понятия по теме

Основными задачами при изучении подземных вод являются определения глубины залегания уровня грунтовых вод, направления и скорости движения подземных вод, определение минерализации, определение скорости фильтрации подземных вод.

Для решения поставленных задач с большим успехом используются методы сейсморазведки в модификации МПВ и методы электроразведки, такие, как метод естественного поля (ЕП), гидрогеологический вариант метода заряженного тела (МЗТ), резистивиметрический метод.

Физико-геологической предпосылкой применения сейсмических методов для определения глубины залегания грунтовых вод является различие скоростей продольных волн в неводонасыщенных и полностью водонасыщенных породах. В нескальных породах уровень грунтовых вод представляет собой хорошую преломляющую границу для продольных сейсмических волн, которая четко отражается на годографах. В скальных массивах горных пород граница УГВ является слабой преломляющей границей для продольных волн. Поскольку скорость поперечных волн не зависит от степени водонасыщенности породы, граница зоны полного водонасыщения не является для них преломляющей. Обработка сейсмических данных, как правило, осуществляется способом t_0 и разностного годографа.

Для определения направления и скорости движения подземных вод используются методы электроразведки: метод естественного поля (ЕП) и метод заряженного тела (МЗТ), гидрогеологический вариант.

Метод естественного поля позволяет определить направленные движения подземных вод без скважины при мелком залегании. Физико-геологической предпосылкой применения метода естественного поля (ЕП) является тесная связь электрического и фильтрационного полей. Потенциал поля возрастает в направлении движения потока.

Методика наблюдений сводится к измерению разности потенциалов ΔU по разным направлениям (через 30–45°). Обработка результатов сводится к построению круговой диаграммы (рисунок 9). При построении по каждому направлению от центрального пункта в обе стороны откладывают измеренные разности потенциалов. Концы отрезков $\Delta U_1, \Delta U_2, \Delta U_3, \Delta U_4$ соединяют и получают «восьмерку», длинная ось которой вытянута по течению потока. Направление потока определяют по направлению возрастания потенциала.

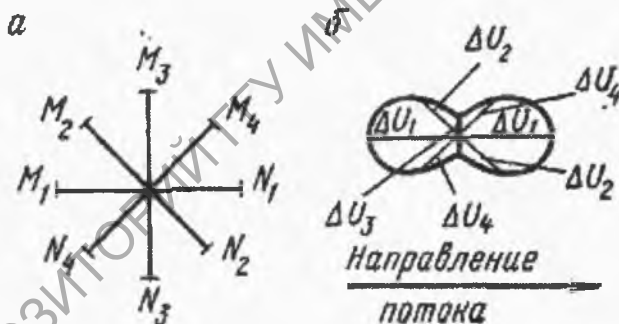


Рисунок 9 — Определение направления подземного потока методом ЕП: а — расположение приемных линий; б — изменение

Для определения направлений и скорости движения подземных вод по одиночным буровым скважинам очень широко используется гидрогеологический вариант метода заряженного тела — МЗТ. Этот метод основан на изучении искажений в искусственном электрическом поле, создаваемом движением электролита в водном потоке. Суть данного метода сводится к следующему: от устья скважины под углом в 45° друг к другу раз-

бываются восемь лучей. На луче, выбранном в качестве базисного (в направлении, противоположном предполагаемому движению воды), располагают неподвижный приемный электрод N . Для необсаженных скважин базисное расстояние NO от их устья до электрода N должно примерно равняться глубине залегания h того водного горизонта, динамические особенности которого стремятся изучить. Оптимальное расстояние для скважин, обсаженных колонной металлических труб, оборудованной фильтром, составляет $2,5h$. В скважину вводят электролит (чаще всего $NaCl$), концентрация которого в стволе должна достигать $2-3$ г/л. Один из питающих электродов (A) опускают в ствол на глубину h , а второй (B) относят в бесконечность ($OB \geq 10h$).

Введенный в скважину электролит постепенно проникает в окружающие горные породы. Проникновение будет, естественно, наибольшим в направлении движения подземных вод. В однородном гранулярном фильтрующем пласте зона пород, насыщенных электролитом, примет форму вытянутого языка (рисунок 10.а).

По вертикали его размер в необсаженных скважинах будет определяться мощностью водоносного пласта, а для обсаженных – интервалом, соответствующим длине фильтра. Его ширина в несколько раз превысит диаметр скважины. Таким образом, на некоторой глубине от поверхности земли создается увеличивающееся с течением времени тело высокой электропроводности. На поверхности земли по наблюдательным лучам находят положение эквипотенциальной линии, соответствующей начальной форме зоны электролита («заряженного тела»). При малых скоростях потока эта форма близка к круговой (рисунок 10.б). Если через некоторое время вновь определить положение эквипотенциальных линий, то оно окажется смещенным по отношению к начальному. Это смещение будет наибольшим в направлении перемещения тела высокой электропроводности, иначе говоря, в направлении движения подземных вод. Для получения более надежных данных последовательно снимают несколько эквипотенциальных линий. При скорости движения потока, превышающей 3 м/сут, эти линии снимают непрерывно. В случае меньших скоростей между последующими съемками допускается перерыв в $1-2$ ч. Продолжительность всего цикла наблю-

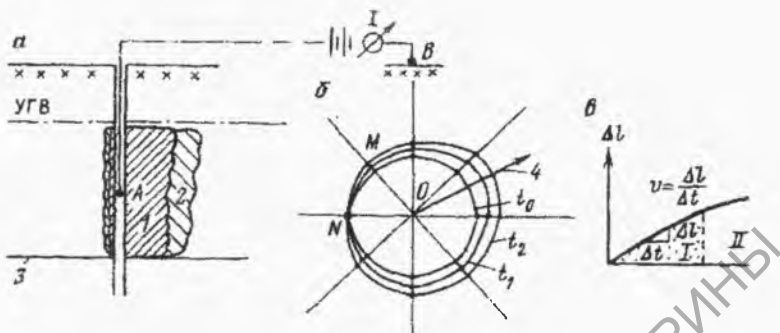


Рисунок 10 — Метод заряженного тела.

a — разрез: 1, 2 — проникновение электролита в фильтрующий пласт к моментам времени t_1 и t_2 , 3 — водоупор, *б* — положение эквипотенциальных линий сразу после введения в скважину электролита (t_0) и в моменты времени t_1 и t_2 , 4 — направление движения потока; *в* — график смещения эквипотенциальных линий в направлении потока как функция времени: I — эквипотенциальная область. II — неэквипотенциальная область

дений на скважине обычно длится от 8–10 ч до 2–3 сут. В течение этого времени в скважину несколько раз добавляют соль, добываясь тем самым непрерывного поступления электролита в окружающую среду.

По направлению среднемаксимального смещения всех эквипотенциальных линий находят наиболее вероятное направление движения подземных вод. Для определения скорости потока строят график (рисунок 10. в), по оси ординат, которого откладывают значения максимального смещения Δl , а по оси абсцисс — промежуток времени между съемками эквипотенциальных линий. Конечная часть графика постепенно выполаживается. Это явление связано с тем, что после того, как солевое тело сильно вытянется, оно перестает уже быть эквипотенциальным, т. е. таким, в котором все точки находятся под одним и тем же потенциалом. Потенциал вдоль языка электролита заметно падает. В результате приращение длины языка электролита приводит к меньшему, чем в начале, смещению эквипотенциальных линий. Наконец, это смещение становится совершенно незаметным, и график переходит в прямую линию, параллельную оси абсцисс.

Скорость движения подземных вод лучше всего определять

по средней части графика, где он, после усреднения случайных отклонений, представляет собой прямую линию, наклоненную под тем или иным углом к оси абсцисс. Задавшись в этой части графика двумя точками, находят действительную скорость потока v как отношение смещения солевого тела Δl за промежуток времени Δt :

$$v = \Delta l / \Delta t. \quad (7)$$

Резистивиметрические исследования заключаются в определении удельных электрических сопротивлений промывочной жидкости или воды, заполняющей ствол скважины. Сопротивление жидкости в стволе скважины замеряется резистивиметром, представляющим собой каротажный зонд малых размеров (в виде отрезка трубы), изготовленный из изоляционного материала. С помощью резистивиметрического метода можно установить места подтока подземных вод в ствол скважины, вычислить скорость их фильтрации и оценить минерализацию этих вод. Суть этого метода в следующем. С помощью резистивиметра определяется сопротивление воды по всему стволу скважины. Затем в скважине создают повышенную концентрацию электролита, для чего по всему стволу несколько раз перемещают прикрепленные к каротажному кабелю мешки, наполненные солью ($NaCl$). Концентрацию электролита доводят до 2–3 г/л, что соответствует удельному сопротивлению примерно 2–3 Ом·м. О равномерности созданной концентрации электролита судят по контрольной резистивиметрической диаграмме (рисунок 11), снятой по всему стволу скважины или в пределах подлежащего изучению интервала.

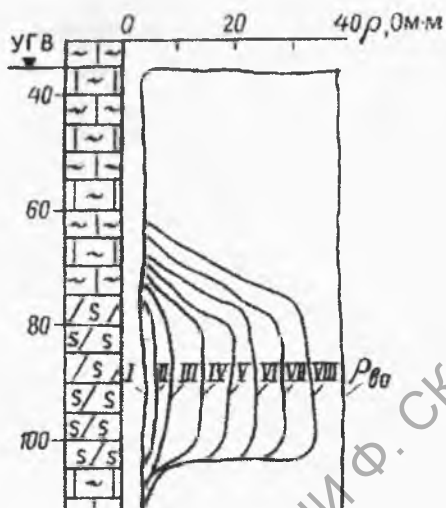


Рисунок 11 — Совокупность резистивиметрических кривы

Повторные замеры сопротивлений, т. е. снятие резистивиметрических диаграмм, по которым определяются скорости вымывания электролита из ствола скважин, начинают производить через определенные интервалы времени, которые зависят от количества опресняющей воды и колеблются от 15–30 мин до нескольких суток и даже недель. При этом записывается время начала и окончания снятия каждой резистивиметрической диаграммы.

Полученные в результате наблюдений кривые удельных сопротивлений характеризуют изменение концентрации электролита вдоль исследованного интервала в последовательные моменты времени. Анализ совокупности этих кривых позволяет выделить отдельные участки или зоны относительно быстрого возрастания сопротивления, соответствующие местам интенсивного опреснения раствора, т. е. местам наиболее активной циркуляции подземных вод. По конфигурации кривых сопротивлений можно определить качественные особенности фильтрации подземных вод, а также степень трещиноватости и проницаемости стенок скважины в исследуемом интервале.

Кроме того, анализ, конфигурации резистивиметрических кривых в ряде случаев позволяют установить наличие вертикальных перемещений подземных вод водоносных горизонтов, обладающих различными напорами.

Равномерный вымыв электролита из скважин позволяет вычислить скорость фильтрации для различных интервалов. Для ламинарного течения используется следующая формула определения скорости фильтрации в породе:

$$V_{\phi} = \frac{1,81d}{m(t_n - t_1)} \lg \frac{C_1 - C_0}{C_n - C_0}, \quad (8)$$

где d – диаметр скважины; C_0 – естественная концентрация электролита в подземных водах; C_1 и C_n – концентрация электролита в скважине в моменты времени t_1 и t_n ; m – коэффициент проницаемости стенок скважины, изменяющийся от 0,5 до 4; для хорошо промытых необсаженных скважин $m=2$. По каждому выделенному для обработки участку скважины по резистивиметрическим диаграммам определяют сопротивление воды $\rho_{\phi 0}$, $\rho_{\phi 1}$ и $\rho_{\phi n}$ и с помощью номограмм (рисунок 13) определяют концентрацию электролита. Затем строят график, где по оси ординат в логарифмическом масштабе откладываются значения $C_n - C_0$ в $2/n$, а по оси абсцисс – время в арифметическом масштабе (рисунок 12). Согласно уравнению (8), точки графика должны лечь на прямую с угловым коэффициентом

$$\operatorname{tg} \alpha = \frac{\lg(C_1 - C_0) - \lg(C_n - C_0)}{t_n - t_1}. \quad (9)$$

Угловой коэффициент находится графически как отношение разности ординат к разности абсцисс двух произвольно выбранных точек:

$$\operatorname{tg} \alpha = (l_1 - l_2) / M(t_2 - t_1), \quad (10)$$

где l_1 и l_2 – ординаты первой и второй точек от горизонтальной прямой с единичной ординатой, см; M – модуль логарифмической сетки, см; $t_2 - t_1$ – промежуток времени, соответствующий двум взятым точкам.

Окончательно скорость фильтрации рассчитывается по формуле:

$$V_{\phi} = 1,81d \operatorname{tg} \alpha \quad (11).$$

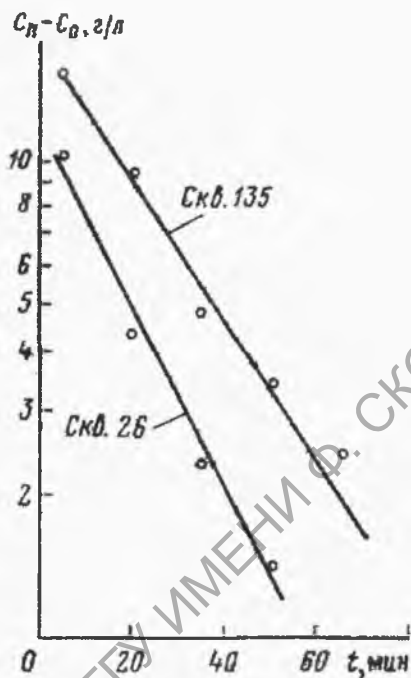


Рисунок 12 — Пример графика для определения скорости фильтрации

Вопросы для самоконтроля

- 1 В чем сущность метода заряда?
- 2 Почему эквипотенциальные линии на поверхности смещаются по направлению потока?
- 3 От чего будет зависеть величина смещения эквипотенциальных линий?
- 4 Какой параметр определяется с помощью резистивиметра?
- 5 В чем суть резистивиметрических определений скорости фильтрации?
- 6 Влияет ли на скорость фильтрации минерализация подземных вод?

Лабораторная работа 1

Определение направления и скорости движения подземных вод методом заряда

Цель работы: ознакомление с электрометрическим методом изучения динамики подземных вод

Материалы и оборудование: миллиметровая бумага, калькуляторы.

Задание

По данным наблюдений методом заряженного тела проведенных в одиночной скважине определить направление и скорость движения потока подземных вод. Данные полевых наблюдений представлены в таблицах 17 – 21.

Таблица 17 – Вариант 1

Номер луча	Направление луча, градус	Дата и время регистрации			
		Расстояние от центра скважины, м			
		До засоления 20 мая	После засоления 20 мая	После засоления 21 мая	После засоления 22 мая
1	110	8 ч 31	20 ч 5 мин 31,5	8 ч 32	9 ч 32
2	155	8 ч 5 мин 31,5	20 ч 10 мин 31,5	8 ч 5 мин 32	9 ч 32
3	200	8 ч 10 мин 30,5	20 ч 15 мин 32	8 ч 10 мин 33	9 ч 5 мин 34
4	245	8 ч 15 мин 31	20 ч 20 мин 34	8 ч 15 мин 38	9 ч 10 мин 43
5	290	8 ч 20 мин 30,5	20 ч 30 мин 35	8 ч 20 мин 40	9 ч 15 мин 45
6	335	8 ч 30 мин 31	20 ч 40 мин 35	8 ч 25 мин 39	9 ч 20 мин 44
7	20	8 ч 40 мин 31	20 ч 45 мин 32	8 ч 30 мин 33	9 ч 30 мин 35
8	65	8 ч 45 мин 31	20 ч 55 мин 32	8 ч 30 мин 32	9 ч 40 мин 34

Таблица 18 – Вариант 2

Номер луча	Направление луча, градус	Дата и время регистрации			
		Расстояние от центра скважины, м			
		До заселения 4 июня	После заселения 4 июня	После заселения 5 июня	После заселения 5 июня
1	55	9 ч 30 мин 24	19 ч 25	8 ч 15 мин 26	17 ч 5 мин 27
2	100	9 ч 35 мин 24	19 ч 10 мин 25	8 ч 25 мин 25,5	17 ч 10 мин 26
3	145	9 ч 40 мин 25	19 ч 20 мин 25	8 ч 35 мин 25	17 ч 20 мин 25
4	190	9 ч 45 мин 24	19 ч 25 мин 27	8 ч 50 мин 28	17 ч 25 мин 30
5	235	9 ч 50 мин 24	19 ч 35 мин 28	8 ч 55 мин 29	17 ч 30 мин 29,5
6	280	10 ч 25	19 ч 40 мин 28	9 ч 10 мин 29	17 ч 35 мин 30
7	325	10 ч 05 мин 25	19 ч 45 мин 27	9 ч 20 мин 28	17 ч 45 мин 29
8	10	10 ч 20 мин 25	19 ч 50 мин 26	9 ч 35 мин 26	17 ч 55 мин 26,5

Таблица 19 – Вариант 3

Номер луча	Направление луча, градус	Дата и время регистрации			
		Расстояние от центра скважины, м			
		До заселения 7 мая	После заселения 8 мая	После заселения 9 мая	После заселения 10 мая
1	135	8 ч 29	7 ч 5 мин 30	8 ч 30	8 ч 30 мин 32
2	180	8 ч 5 мин 29,5	7 ч 10 мин 30	8 ч 5 мин 31	9 ч 32
3	225	8 ч 10 мин 28,5	7 ч 15 мин 32	8 ч 10 мин 33	9 ч 5 мин 34
4	270	8 ч 15 мин 29	7 ч 20 мин 34	8 ч 15 мин 38	9 ч 10 мин 43
5	315	8 ч 20 мин 28,5	7 ч 30 мин 35	8 ч 20 мин 40	9 ч 15 мин 45
6	360	8 ч 30 мин 29	7 ч 40 мин 35	8 ч 25 мин 39	9 ч 7 мин 44
7	45	8 ч 40 мин 29	7 ч 45 мин 30	8 ч 30 мин 31	9 ч 30 мин 35
8	90	8 ч 45 мин 29	7 ч 45 мин 29	8 ч 30 мин 30	9 ч 40 мин 32

Таблица 20 – Вариант 4

Номер луча	Направление луча, градус	Дата и время регистрации			
		Расстояние от центра скважины, м			
		До заселения 20 марта	После заселения 20 марта	После заселения 21 марта	После заселения 21 марта
1	175	8 ч 20 мин 12	14 ч 00 мин 13	8 ч 00 мин 16	15 ч 20 мин 17,5
2	220	8 ч 25 мин 11,5	14 ч 5 мин 12	8 ч 5 мин 16,5	15 ч 25 мин 17,5
3	265	8 ч 30 мин 12	14 ч 10 мин 12	8 ч 10 мин 12	15 ч 30 мин 12
4	310	8 ч 35 мин 13	14 ч 15 мин 14	8 ч 15 мин 18	15 ч 35 мин 21
5	355	8 ч 45 мин 12	14 ч 20 мин 15	8 ч 25 мин 22	15 ч 45 мин 24,5
6	40	8 ч 50 мин 11,5	14 ч 25 мин 13	8 ч 30 мин 20	15 ч 50 мин 22
7	85	8 ч 55 мин 12	14 ч 35 мин 13	8 ч 35 мин 16	15 ч 55 мин 17
8	130	9 ч 12	14 ч 45 мин 13	8 ч 40 мин 15,5	16 ч 17

Таблица 21 – Вариант 5

Номер луча	Направление луча, градус	Дата и время регистрации			
		Расстояние от центра скважины, м			
		До заселения 20 марта	После заселения 20 марта	После заселения 21 марта	После заселения 21 марта
1	175	8 ч 20 мин 12	14 ч 00 мин 13	8 ч 00 мин 16	15 ч 20 мин 17,5
2	220	8 ч 25 мин 11,5	14 ч 5 мин 12	8 ч 5 мин 16,5	15 ч 25 мин 17,5
3	265	8 ч 30 мин 12	14 ч 10 мин 12	8 ч 10 мин 12	15 ч 30 мин 12
4	310	8 ч 35 мин 13	14 ч 15 мин 14	8 ч 15 мин 18	15 ч 35 мин 21
5	355	8 ч 45 мин 12	14 ч 20 мин 15	8 ч 25 мин 22	15 ч 45 мин 24,5
6	40	8 ч 50 мин 11,5	14 ч 25 мин 13	8 ч 30 мин 20	15 ч 50 мин 22
7	85	8 ч 55 мин 12	14 ч 35 мин 13	8 ч 35 мин 16	15 ч 55 мин 17
8	130	9 ч 12	14 ч 45 мин 13	8 ч 40 мин 15,5	16 ч 17

Ход работы

1 По данным измерений на миллиметровке построить круговую диаграмму изолиний потенциала. Масштаб построенный выбрать самостоятельно.

2 По круговой диаграмме по направлению максимального смещения изолиний определить направление движения потока подземных вод.

3 На миллиметровке построить график смещения эквипотенциальных линий в направлении потока за время измерений.

4 По графику определить скорость движения потока.

5 Оформить результаты в виде пояснительной записки с приложением графических материалов.

Лабораторная работа 2

Определение скорости фильтрации подземных вод по данным резистивиметрии

Цель работы: определение скорости фильтрации подземных вод скважинным резистивиметрическим методом.

Материалы и оборудование: миллиметровая бумага, калькулятор.

Задание

Определить скорость фильтрации подземных вод по данным резистивиметрических исследований в гидрогеологической скважине (данные выдаются преподавателем)

Ход работы

1 По данным полевых резистивиметрических измерений в скважине исследований построить резистивиметрические кривые. Построения выполнять на миллиметровке.

2 Проанализировать резистивиметрические кривые и сделать выводы о поведении подземного потока.

3 На заданной глубине по резистивметрическим кривым определить величину удельного сопротивления подземных вод.

4 По номограмме (рисунок 13) пересчитать значения удельного сопротивления вод в величину минерализации.

5 Построить график зависимости $C_n - C_0$ от времени и найти угловой коэффициент $tg\alpha$.

6 По соответствующей формуле определить скорость фильтрации подземного потока.

7 Результаты оформить в виде пояснительной записки с приложением графических материалов.

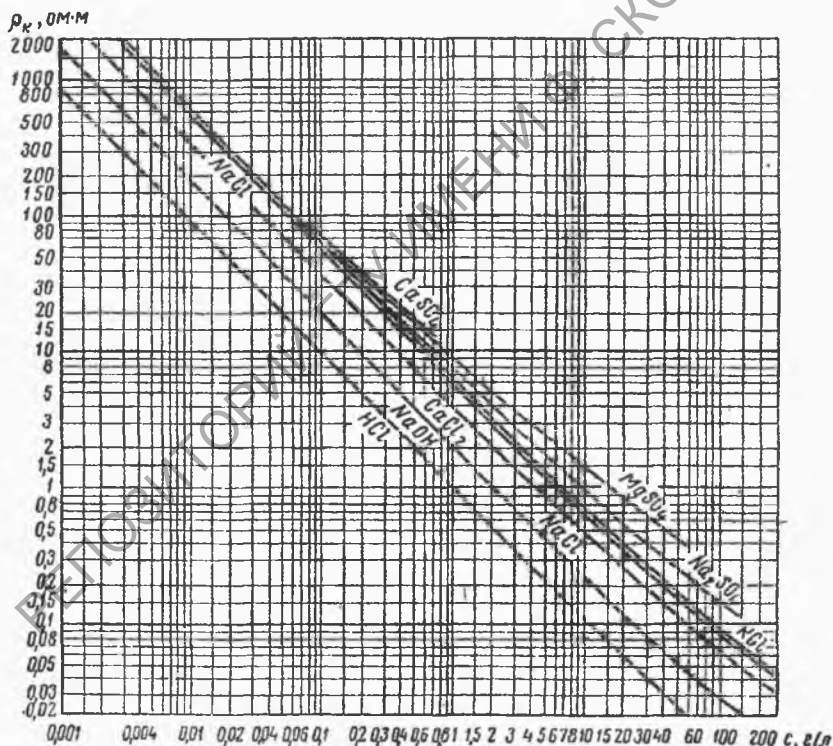


Рисунок 13 – Номограмма для определения минерализации подземных вод

Тема 4 Изучение свойств и характеристик горных пород

- 1 Понятие о градиентной среде
- 2 Сейсмический метод исследования градиентных сред
- 3 Упругие свойства горных пород
- 4 Методика лабораторного определения упругих свойств пород

Основные понятия по теме

При решении задач инженерной геологии огромное значение имеет изучение зоны выветривания скальных пород, неконсолидированных терригенных отложений, не полностью промерзших горных пород и других геологических сред, в которых скорость плавно увеличивается с глубиной. Такого рода среды называются непрерывными или градиентными, поскольку особенности распространения упругих волн в них определяются величиной и направлением градиента скорости, который направлен по нормали к изодинам равных скоростей.

Наибольшее практическое применение нашла вертикально-неоднородная модель среды, для которой скорость является только функцией глубины $v = v(z)$. Во многих случаях изменение скорости с глубиной с достаточной точностью описывается линейным уравнением

$$v(z) = v_0(1 + \gamma z), \quad (12)$$

где γ - относительный вертикальный градиент в м^{-1} или км^{-1} . Для зоны интенсивного выветривания $\gamma=50 \div 150 \text{ м}^{-1}$, для терригенных пород - $\gamma=10 \div 50 \text{ м}^{-1}$, для кристаллических метаморфизованных отложений $\gamma=0,5 \div 5 \text{ м}^{-1}$.

Сейсмические волны, распространяющиеся в градиентных средах, называют прямыми рефрагированными волнами (рисунок 14). Для них характерна криволинейная форма лучей. Если закон изменения скорости с глубиной, $v(z) = v_0(1 + \beta z)$, то уравнение годографа прямой рефрагированной волны имеет вид:

$$t(x) = \frac{2}{v_0} \operatorname{arcsh} \frac{x\gamma}{2}, \quad (13)$$

где arcsh – арксинус гиперболический ($\operatorname{arcsh} \alpha = \ln(\alpha + \sqrt{\alpha^2 + 1})$). Для других законов изменения скорости уравнение годографа будет иметь более сложный вид. В соответствии с законом преломления луч, выходящий в точку на земной поверхности, не может проникнуть на глубину больше некоторой предельной глубины z_m , на которой угол преломления будет равен 90°

$$\frac{v(z_m)}{\sin \beta(z_m)} = \frac{v(0)}{\sin \beta(0)} = v_K, \quad (14)$$

т.к. $\sin \beta(z_m) = \sin 90^\circ = 1$, то $v(z_m) = v_K$. (15)

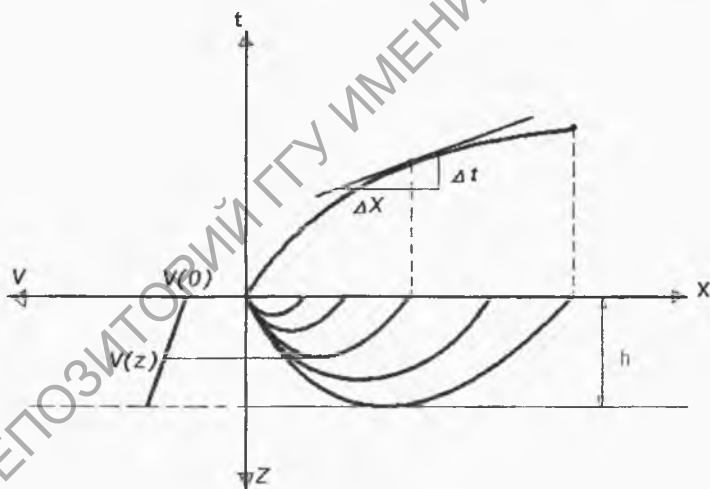


Рисунок 14 – Лучи и годограф прямой рефрагированной волны при распространении ее в градиентной среде

Так как в градиентной среде скорость с глубиной возрастает, то на земной поверхности можно наблюдать волны, которые достигли различной глубины в среде и которые называются прямыми рефрагированными.

Следовательно, если провести касательную в любой точке годографа, то по наклону касательной можно определить скорость $v(z)$ на некоторой глубине z , которой достиг луч рефрагированной волны.

В случае, если ниже преломляющей границы скорость v_1 остается постоянной, то луч рефрагированной волны падая на эту границу под критическим углом преломится и начнет скользить вдоль преломляющей границы в подстилающей среде со скоростью v_1 . Это волна, каждой точки которой она достигла, порождает другую преломленную волну – головную рефрагированную (лучи этой волны имеют криволинейную форму).

Годограф головной рефрагированной волны является отрезком прямой линии и описывается уравнением

$$t(x) = \frac{x}{v_{\Gamma}} + t_0. \quad (16)$$

В силу горизонтальности преломляющей границы скорость распространения головной рефрагированной волны вдоль земной поверхности (кажущаяся скорость v_K) – равна скорости v_{Γ} , с которой преломленная волна скользит вдоль преломляющей границы $v_K = v_{\Gamma}$. Следовательно, по наклону годографа головной рефрагированной волны можно определить v_{Γ} . При выполнении полевых наблюдений используется способ первых вступлений, при котором регистрируются вступления двух волн – прямой рефрагированной и головной рефрагированной.

Интерпретация годографов рефрагированных волн заключается в определении закона изменения скорости с глубиной и глубины залегания преломляющей границы. Для интерпретации используется эмпирический способ Кондратьева. Суть данного способа сводится к тому, что на годографе прямой рефрагированной волны выбирается несколько (до 5) точек t_1, t_2, \dots с абсциссами x_1, x_2, \dots , в каждой из которых проводится касательная, по пересечению касательных с осью времени t определяется t_{01}, t_{02}, \dots , а по наклону касательных – кажущиеся скорости v_{K1}, v_{K2}, \dots , равные скоростям $v(h)$ в градиентной среде на глубинах h_1, h_2, \dots, h_i . Для определения глубин H , соответствующих точкам годографа t_1, t_2, \dots с абсциссами x_1, x_2, \dots используется формула:

$$H = \frac{t_0 \bar{v}(h)}{2 \sqrt{1 - \left(\frac{\bar{v}(h)}{v(h)}\right)^2}}, \quad (18)$$

где $\bar{v}(h)$ – средняя скорость в среде от земной поверхности до глубины H

$$\bar{v}(h) = \frac{1}{2} \left(\frac{x_i}{t_i} + \sqrt{\frac{x_i}{t_i} v(h)} \right). \quad (17)$$

Для определения глубины залегания преломляющей границы достаточно определить глубину h для последней точки годографа прямой рефрагированной волны (точка соответствует выходу волне коснувшейся преломляющей границы).

Упругие свойства горных пород характеризуются упругими постоянными: 1) *модулем Юнга* E , который представляет собой коэффициент пропорциональности между приложенной силой на единицу площади F_s и возникшей деформацией, т. е. $F_s = E\varepsilon$ и характеризует сопротивление горной породы растяжению или сжатию; 2) *коэффициентом Пуассона* μ , который определяется как отношение поперечной деформации к продольной; 3) скоростью распространения продольных v_p и поперечных v_s волн.

Упругие параметры пород можно измерить двумя методами: статическими и динамическими. Статический метод основан на измерении деформаций и статических напряжений. Динамический метод основан на изучении распространения упругих волн в исследуемых веществах.

Измерение скоростей сейсмических волн на образцах может быть выполнено по *методике профилирования* или по *методике просвечивания*.

Сущность методики профилирования (рисунок 15) сводится к следующему: на подготовленном к исследованиям образце размечается линия наблюдений, и вдоль нее через постоянный интервал (1-2 см) наносят метки.

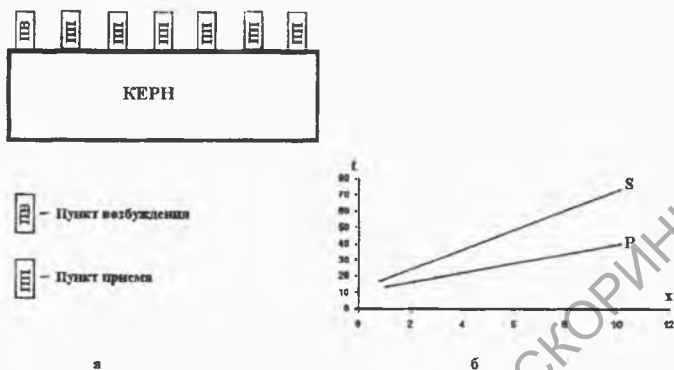


Рисунок 15 — Ультразвуковое профилирование: а – схема работ, б – годографы

При измерениях излучатель располагается неподвижно на одном конце линии наблюдений, а приемник последовательно перемещается в каждую из размеченных точек.

Определяются времена первых вступлений упругих волн, и по ним строится годограф. Для однородной среды уравнение годографа имеет вид линейной зависимости $t(x) = \frac{x}{v}$. График

этой зависимости является прямой линией. Тангенс угла наклона годографа определяет скорость распространения волны в образце. На практике, за счет погрешностей в измерении t , за счет неоднородности среды и других причин, точки на графике получаются с некоторым разбросом. Проводя через эти точки наилучшим образом совпадающую с ними прямую линию, получают годограф. Для определения скорости по годографу берут произвольное приращение координаты точки приема Δx и определяют соответствующее этому приращению приращение Δt . Значение скорости рассчитывается по формуле

$$v = \frac{\Delta x}{\Delta t}. \quad (18)$$

Методика просвечивания позволяет измерять скорости продольных, а при наличии специальных датчиков поперечных

колебаний и скорости сдвиговых волн. При просвечивании цилиндрических образцов-кернов, отобранных из скважин, датчик и приемник располагают на противоположных сторонах керна по диаметру или оси. При наблюдениях должны выполняться следующие требования: 1) образцы должны иметь ровные параллельные друг другу поверхности; 2) датчики должны прикладываться строго напротив, чтобы ось одного являлась продолжением оси другого; 3) вступление импульса должно быть четким, т. е. момент прихода волны должен отмечаться резким срывом. В результате измерений по методике просвечивания получают время t прохождения сигнала через образец и длину образца s . Считая, что образец однороден, можно определить скорость распространения упругих колебаний в образце $v = \frac{s}{t}$.

После того как проведены исследования на образце и определены скорости распространения в нем продольных v_p и поперечных волн v_s , а также плотности σ , рассчитывают модуль Юнга и коэффициент Пуассона по формулам:

$$\mu = \frac{v_p^2 - 2v_s^2}{2(v_p^2 - v_s^2)}, \quad E_D = 2v_s^2\sigma(1 - \mu). \quad (19)$$

Коэффициент Пуассона – величина безразмерная, модуль Юнга принято выражать в $кг \cdot с / см^2$.

Статические модули упругости E_S , определенные статическим методом, отличаются по значениям от динамических модулей E_D . Обычно $E_D > E_S$, а разница между ними варьирует в пределах первых десятков процентов при измерениях на образцах и десятков и даже сотен процентов при измерениях в естественных условиях.

Вопросы для самоконтроля

- 1 Какие волны называют рефрагированными?
- 2 Что представляет собой неоднородная и градиентная среды?

3 Как распространяются упругие волны в градиентной среде.

4 Какой вид имеют годографы прямой и головной рефрагированных волн?

6 В чем состоит суть интерпретации годографов рефрагированных волн способом Кондратьева?

7 Что характеризует модуль Юнга и коэффициент Пуассона.

8 Какие вы знаете основные типы упругих волн? С какими деформациями они связаны?

9 В чем суть методики просвечивания?

10 В чем суть методики профилирования?

Лабораторная работа 1

Интерпретация годографов рефрагированных волн

Цель работы: приобретение навыков интерпретации годографов рефрагированных волн при решении задач инженерной геологии и гидрогеологии.

Материалы и оборудование: миллиметровая бумага, калькулятор.

Задание

По заданным параметрам среды (таблице 22) рассчитать годограф прямой рефрагированной волны $t(x)$ и затем, проинтерпретировав его, проследить, как изменяется скорость сейсмических волн с глубиной.

Ход работы

1 Рассчитать годограф прямой рефрагированной волны.

2 Построить годограф прямой рефрагированной волны $t(x)$.

Построения выполнить на миллиметровке, масштаб выбрать самостоятельно.

3 Выполнить интерпретацию годографа рефрагированной волны способом Кондратьева.

4 Построить график изменения скорости с глубиной $v(h)$, и по нему определить относительный вертикальный градиент γ .

5 Результаты оформить в виде пояснительной записки с приложением графических материалов.

Таблица 22 – Варианты заданий

Вариант	1	2	3	4	5	6	7	8	9	10	11	12
γ , 1/м	0,1	0,1	0,1	0,1	0,11	0,11	0,11	0,11	0,11	0,12	0,12	0,12
v , м/с	1000	1200	1300	1400	1100	1200	1300	1400	1100	1200	1300	1400

Лабораторная работа 2

Определение упругих параметров на образцах горных пород

Цель работы: ознакомление с сейсмоакустическими методами определения модуля Юнга и коэффициента Пуассона на образцах горных пород.

Материалы и оборудование: миллиметровая бумага, калькулятор.

Задание

По данным ультразвуковых измерений определить упругие характеристики трех образцов горных пород. Данные измерений представлены в таблице 23.

Таблица 23 – Результаты измерения сейсмических скоростей на образцах

№ Вар.	Порода	Плотность г/см	Тип волны	Время первых вступлений волн в мксек при расстояниях между приборами в см									
				2	4	6	8	10	12	14	16	18	20
1	известняк	2,6	P	13	17	20	24	28	33	37	40	44	—
			S	22	30	38	45	54	61	68	77	85	
	песчаник	2,55	P	9	18	26	34	43	51	59	67	76	85
			S	11	27	43	61	75	90	106	122	139	155
	диабаз	2,9	P	—	6	9	13	16	20	23	26	30	33
			S	—	13	20	26	34	39	47	53	60	66
2	известняк	2,65	P	8	12	15	18	22	27	30	33	37	40
			S	14	21	27	34	41	46	56	62	69	75
	песчаник	2,6	P	11	20	29	38	46	55	63	74	83	92
			S	23	37	50	63	77	83	96	109	113	126
	диабаз	2,95	P	—	9	13	16	21	23	28	31	35	39
			S	—	17	23	31	38	45	53	60	68	74
3	известняк	2,7	P	12	16	20	23	29	32	36	40	43	48
			S	22	29	37	45	52	63	69	74	82	89
	песчаник	2,65	P	8	13	18	25	30	36	42	49	54	59
			S	15	27	39	42	53	64	75	88	99	109
	диабаз	3	P	—	6	6	12	15	19	21	24	28	31
			S	—	12	18	25	31	37	44	50	56	63
4	известняк	2,75	P	8	12	15	20	24	27	32	36	40	44
			S	14	22	30	37	44	42	49	57	64	71
	песчаник	2,7	P	7	12	16	21	24	30	35	39	44	48
			S	15	23	31	38	46	53	60	69	75	83
	диабаз	3,05	P	—	8	11	13	17	21	23	27	30	33
			S	—	15	22	27	35	41	49	55	62	68
5	известняк	2,65	P	7	11	14	18	22	25	29	33	36	80
			S	13	20	26	33	40	47	54	62	68	74
	песчаник	2,75	P	7	16	23	31	39	48	56	65	74	82
			S	13	28	35	49	65	80	97	112	126	—
	диабаз	3,1	P	—	6	9	13	16	20	23	26	30	—
			S	—	13	20	26	34	39	47	53	60	66

Ход работы

1 Построить годографы продольных и поперечных сейсмических волн для разных горных пород. Построения выполнять на миллиметровой бумаге.

2 По построенным годографам продольных и поперечных волн определить скорости v_p и v_s для каждого образца породы.

3 По полученным значениям скоростей распространения упругих волн рассчитать для каждого образца горной породы упругие параметры – динамический модуль упругости E и коэффициент Пуассона μ .

4 Результаты оформить в виде пояснительной записки с приложением графических материалов.

Тема 5 Обработка данных скважинных сейсмических и геоакустических наблюдений

- 1 Комбинированные сейсмические исследования
- 2 Прямая и обратная задача комбинированных сейсмических исследований
- 3 Методика сейсмического просвечивания
- 4 Решение прямой и обратной задачи сейсмического просвечивания

Основные понятия по теме

Скважинные сейсмические исследования включают в себя продольное сейсмическое профилирование, комбинированные сейсмические исследования и сейсмическое просвечивание.

Комбинированные сейсмические наблюдения применяют для детального изучения скоростного строения среды и проводятся при наличии одиночных скважин. Наблюдения выполняют по системе, состоящей из сейсмоприемников, расположенных в скважине, и источников, находящихся на дневной поверхности (рисунок 16). Время прихода проходящих волн для однородной среды, имеющих скорость v_1 , можно определить по формуле:

$$t(x, h) = \frac{x^2 + h^2}{v_1}. \quad (20)$$

Для сейсмических волн, которые проходят через преломляющую границу, время прихода определяется по формуле

$$t(x, h) = \frac{x^2 + h^2}{v_1} - \frac{(h - h_r)}{v_1 \cos \alpha} + \frac{(h - h_r)}{v_2 \cos \alpha}, \quad (21)$$

где $\operatorname{tg} \alpha = x/h$, h_r — глубина залегания преломляющей границы.

При наблюдениях получают совокупность времен прихода волн к сейсмоприемникам, расположенным в скважине

на глубинах h_1, h_2, \dots, h_n из ПВ, расположенных на поверхности в точках x_1, x_2, \dots, x_n . Совокупность времен первых вступлений $t(x_i, h_i)$ может быть представлена в виде обычных линейных годографов $t(x) - \text{параметр } h$; или вертикальных $t(h) - \text{параметр } x$.

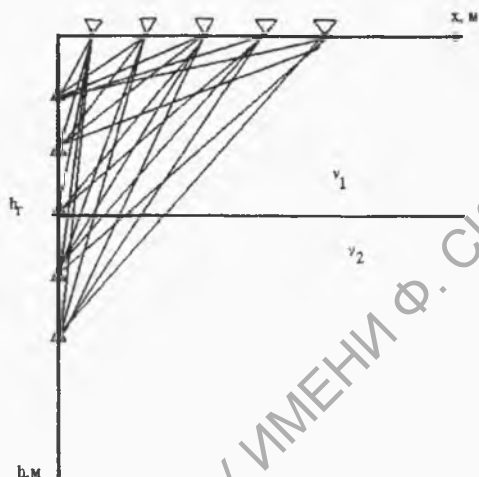


Рисунок 16 — Схема проведения комбинированных сейсмических наблюдений

Вертикальные годографы обычно изображаются на одной плоскости (t, h) , при $x = const$ (рисунок 17).

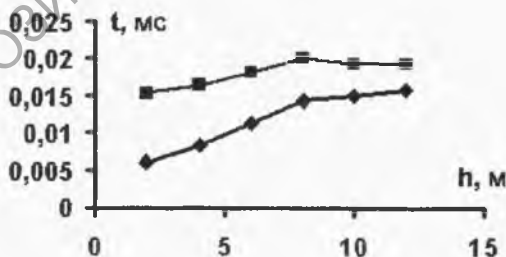


Рисунок 17 — Вертикальные годографы, полученные по данным комбинированных сейсмических наблюдений

По множеству вертикальных годографов определяют характер изменения скорости с глубиной и вдоль профиля. Например, для градиентной среды характерно смещение минимума графика $t(z)$ при увеличении x . В случае же резкой границы (увеличение скорости) положение минимума постоянно и соответствует глубине залегания преломляющей поверхности.

Линейные годографы используют для определения скорости распространения сейсмических волн на разных глубинах.

Если изобразить совокупность $t(x_i, h_i)$ на плоскости (x, h) , определив при этом для каждой точки (x_i, h_i) значение времени $t(x_i, h_i)$, то получим поле изохрон (рисунок 18). По характеру изохрон делаются выводы о строении среды. По сгущению изохрон определяют зоны уменьшения скорости, по разрежению изохрон определяют участки увеличения скорости.

Сейсмическое просвечивание применяют для изучения свойств и состояния крупных блоков породы, находящейся в массиве. При проведении сейсмического просвечивания необходимо наличие двух или более скважин. Когда имеются две

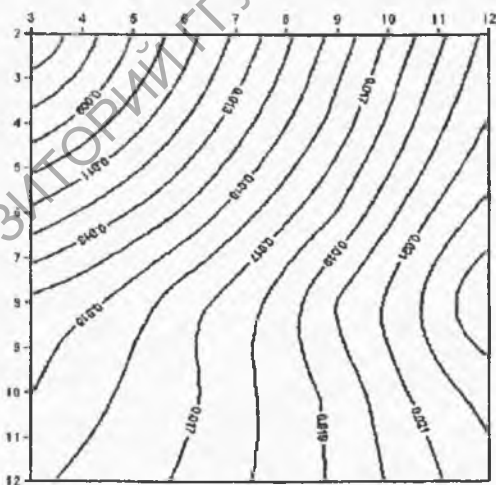


Рисунок 18 – Поле времен, построенное по данным комбинированных

скважины, то в одной из них размещаются источники сейсмических волн, в другой – приемники. Методика наблюдений сводится к регистрации времен прихода сейсмических волн, прошедших определенную часть массива «на просвет» от источника до приемника.

Различают сейсмическое просвечивание на параллельных лучах и на пересекающихся лучах.

Измерения на параллельных лучах выполняются только в двух близкорасположенных, примерно параллельных скважинах и горных выработках, а также горных выработках, расположенных под прямым углом друг к другу. При измерениях ПВ и сейсмоприемник перемещаются одновременно каждый вдоль своей выработки в одном направлении и с равным шагом (рисунок 19). Данный вид просвечивания характеризует изменение свойств породы от точки к точке для одного направления. Влияние анизотропии на результаты наблюдений исключено.

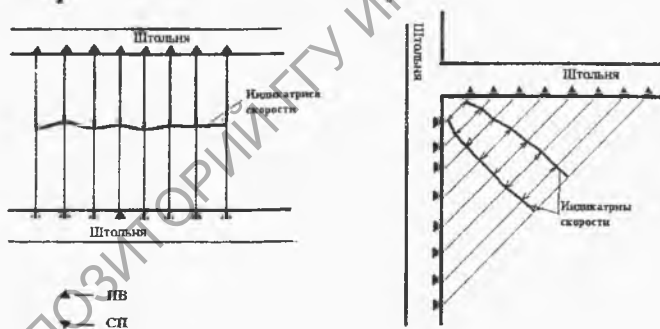


Рисунок 19 — Сейсмическое просвечивание на параллельных лучах: а – в параллельных штольнях, б – в блоке имеющем угловую точку

При выполнении наблюдений по методике пересекающихся лучей ПВ неподвижен и находится на некотором расстоянии от поверхности, а сейсмоприемник перемещается по противоположной скважине по возможности дальше от источников механических помех. Затем ПВ перемещается на некоторое расстояние в скважине, и процесс измерения повторяется (рису-

нок 20).

Простейшая обработка заключается в расчете для каждого ПВ полярных диаграмм скорости (индикатрис) из предположения о прямолинейном распространении регистрируемой волны от источника до приемника по формуле:

$$v_i = \frac{l_i}{t_i}, \quad (22)$$

где v_i — скорость упругих волн вдоль i -го луча, l_i — i -я база просвечивания, t_i — время прихода волны вдоль i -го луча. В случае просвечивания на параллельных лучах получают график изменения скорости между горными выработками.

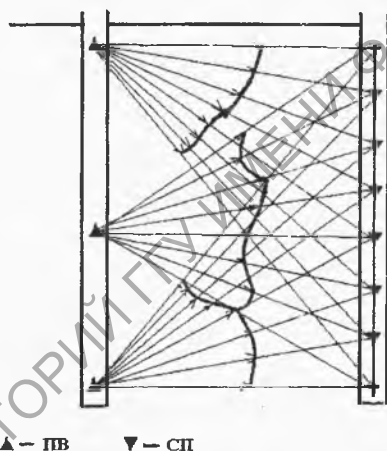


Рисунок 20 — Схема работ при сейсмическом просвечивании на пересекающихся лучах

Материалы сейсмического просвечивания могут быть использованы при изучении скоростного строения блоков, оценке анизотропности породы по скоростям, оценке трещиноватости внутри изучаемого блока, а также для выделения в пространстве ослабленных участков породы.

Для решения прямой задачи сейсмического просвечивания необходимо знать форму неоднородности, расположенной между скважинами, положение источников и приемников в скважинах и значения скоростей в среде v_1 и в неоднородности v_2 . Для

сейсмических лучей, которые перпендикулярны осям скважин (рисунок 21), время прохождения сейсмической волны рассчитывается по формулам:

$$t = \frac{l}{v_1} \quad (23)$$

$$t = \frac{l-d}{v_1} + \frac{d}{v_2} \quad (24)$$

Формула (23) используется для лучей, не проходящих через неоднородность, формула (24) – для лучей, проходящих через неоднородность.

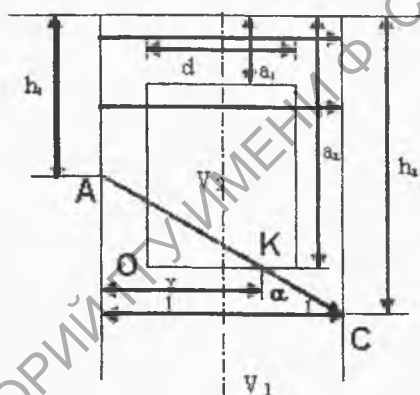


Рисунок 21 — Схема для расчетов при решении прямой задачи сейсмического просвечивания на пересекающихся лучах

Для всех остальных лучей (траектория AC) справедливы следующие выражения:

$$\operatorname{tg} \alpha = \frac{a_2 - h_1}{x} = \frac{h_2 - h_1}{l}, \quad (25)$$

следовательно,

$$x = \frac{l(a_2 - h_1)}{h_2 - h_1}. \quad (26)$$

$|OK| = x - \frac{l-d}{2}$ – т. к. неоднородность расположена по центру между скважинами.

$$|BK| = \frac{|OK|}{\cos \alpha}; |AC| = \frac{h_2 - h_1}{\sin \alpha}. \quad (27)$$

Тогда

$$t = \frac{|AC|}{v_1} - \left(\frac{|BK|}{v_1} - \frac{BK}{v_2} \right) \quad (28)$$

Таким образом, используя соответствующие формулы можно получить времена регистрации проходящих волн для любого сейсмического луча.

Вопросы для самоконтроля

- 1 В чем суть комбинированных сейсмических наблюдений?
- 2 Что такое вертикальный годограф?
- 3 Какие выводы можно сделать, анализируя поле изохрон?
- 4 Какова сущность метода сейсмического просвечивания?
- 5 Каков вид индикатрисы скоростей для однородного массива горных пород?
- 6 Как на индикатрисах скоростей выделяются неоднородности массива горных пород?

Лабораторная работа 1

Обработка результатов комбинированных сейсмических наблюдений

Цель работы: приобретение навыков интерпретации данных комбинированных сейсмических наблюдений.

Материалы и оборудование: миллиметровая бумага, калькулятор.

Задание

Для заданной модели среды (таблица 24) решить прямую и обратную задачу комбинированных сейсмических исследований.

Ход работы

1 Рассчитать совокупность времен $t(x, h)$.

2 Используя полученные данные, построить поле времен проходящих волн и сделать выводы о том, как проявляется сейсмическая граница на поле времен.

3 Построить линейные годографы для первого и последнего приемника.

4 По линейным годографам определить скорости сейсмических волн.

5 Построить вертикальные годографы и определить характер изменения скорости с глубиной и вдоль профиля.

6 Результаты оформить в виде пояснительной записки с приложением графических материалов.

Таблица 24 – Варианты задания

№ Вар-та	v_1 , м/с	v_2 , м/с	Кол-во СП	Кол-во ПВ	Расстояние между СП, м	Расстояние между ПВ, м	$h_г$, м
1	500	1500	5	5	3	4	10
2	600	2000	6	4	2	3	8
3	700	1800	7	4	3	5	15
4	800	2500	4	8	4	2	20
5	900	1400	5	5	4	4	14
6	1000	600	7	4	3	5	15
7	1500	500	8	5	4	6	18
8	1800	400	6	4	3	5	12
9	2000	800	5	5	3	3	10
10	2500	900	4	6	4	4	8
11	2800	500	9	7	3	9	20
12	3000	700	6	4	4	7	8

Лабораторная работа 2

Обработка результатов сейсмического просвечивания на пересекающихся лучах

Цель работы: приобретение навыков интерпретации данных сейсмического просвечивания.

Материалы и оборудование: миллиметровая бумага, калькулятор.

Задание

Решить прямую и обратную задачу сейсмического просвечивания для заданной модели среды (таблица 25). При решении прямой задачи считать, что первый источник и приемник расположены на линии дневной поверхности, неоднородность имеет в разрезе форму прямоугольника, глубины скважин – 120 м, шаг между источниками – 40 м, между приемниками – 10 м.

Ход работы

1 На миллиметровке нарисовать схему проведения работ для каждого пункта возбуждения.

2 Для заданной модели рассчитать время прихода проходящих волн от каждого источника.

3 Рассчитать скорости сейсмических волн от каждого источника до приемников сейсмических волн.

4 Результаты расчетов представить в виде таблицы

№ источника	ПК, м	t , с	v_l , м/с

5 На схеме работ построить индикатрисы скоростей. Масштаб построения выбрать самостоятельно.

6 Проанализировать построенные индикатрисы скоростей и сделать выводы о том, как отражается неоднородность, расположенная в массиве на индикатрисах.

Таблица 25 – Варианты задания

№	$l, м$	$d, м$	$a_1, м$	$a_2, м$	$v_1, м/с$	$v_2, м/с$
1	100	30	0	30	1000	4000
2	100	30	11	40	4000	1000
3	80	20	0	80	500	3000
4	80	20	10	100	3000	500
5	80	20	20	60	800	2000
6	90	50	0	100	1500	4500
7	90	40	15	60	700	2000
8	150	60	30	80	600	4000
9	150	70	30	100	2000	5000
10	200	20	30	70	4000	5000
11	250	100	40	90	400	2800
12	150	10	60	100	2500	4500

Литература

1 Огильви, А. А. Основы инженерной геофизики / А. А. Огильви. – М. : Недра, 1990. – 501 с.

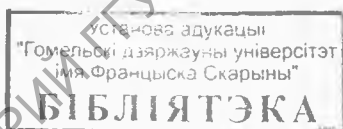
2 Огильви, А. А. Сборник задач по геофизическим методам разведки: учебное пособие для вузов / А. А. Огильви, Э. Н. Кузьмина, З. Г. Яценко. – М. : Недра, 1985. – 209 с.

3 Ляховицкий, Ф. М. Инженерная геофизика / Ф. М. Ляховицкий, В. К. Хмелевской, З. Г. Яценко. – М. : Недра, 1989. – 252 с.

4 Никитин, В. Н. Инженерная сейсморазведка / В. Н. Никитин. – М. : МГУ, 1981. – 176 с.

5 Горяинов, Н. Н. Сейсмические методы в инженерной геологии / Н. Н. Горяинов, Ф. М. Ляховицкий. – М. : Недра, 1979. – 143 с.

6 Верутин, М. Г. Инженерная геофизика: курс лекций по спецкурсу / М. Г. Верутин. – Гомель: ГГУ им Ф. Скорины, 2005. – 153 с.



Учебное издание

ВЕРУТИН Михаил Григорьевич

ИНЖЕНЕРНАЯ ГЕОФИЗИКА

Практическое пособие по спецкурсу
для студентов специальности *Г – 51 01 01*
*«Геология и разведка месторождений
полезных ископаемых»*

Редактор *В. И. Шкредова*

Корректор *В. В. Калугина*

Лицензия № 02330/0133208 от 30.04.04.

Подписано в печать 8.10.08. Формат 60x84 1/16.

Бумага писчая №1. Гарнитура «Таймс». Усл. печ. л. 3,84

Уч.-изд. л. 4,13. Тираж 70 экз. Заказ №10.

1659 - 00

Отпечатано с оригинала-макета на ризографе
учреждения образования

«Гомельский государственный университет
имени Франциска Скорины»

Лицензия №02330/0056611 от 16.02.04.

246019, г. Гомель, ул. Советская, 104