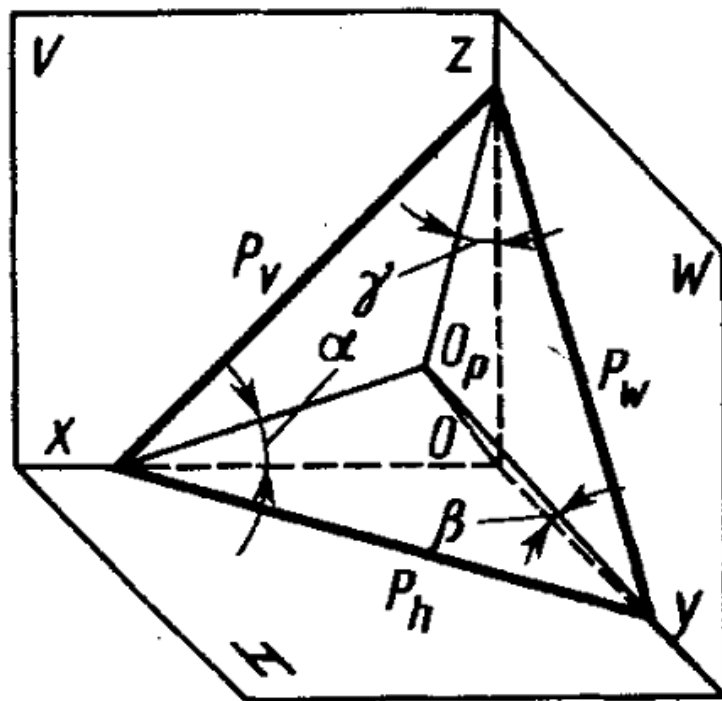
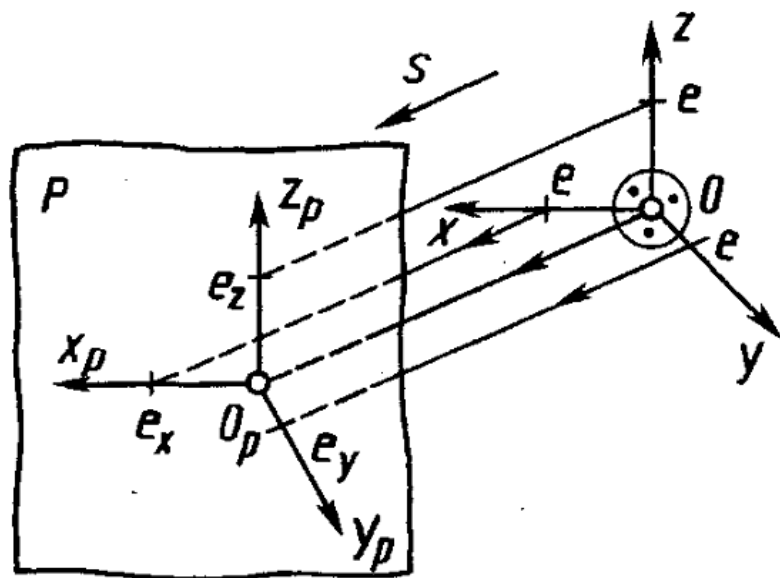


АксонOMETрические проекции

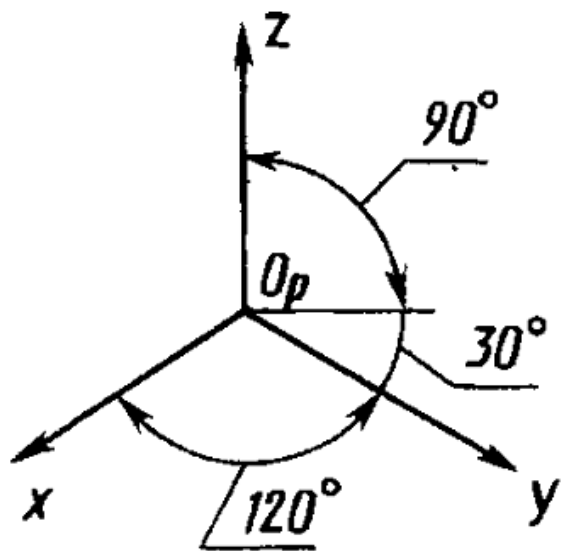
Образование аксонометрических проекций



$$\frac{O_p x}{Ox} = \cos \alpha; \quad \frac{O_p y}{Oy} = \cos \beta; \quad \frac{O_p z}{Oz} = \cos \gamma.$$

$$k = \cos \alpha; \quad m = \cos \beta; \quad n = \cos \gamma$$

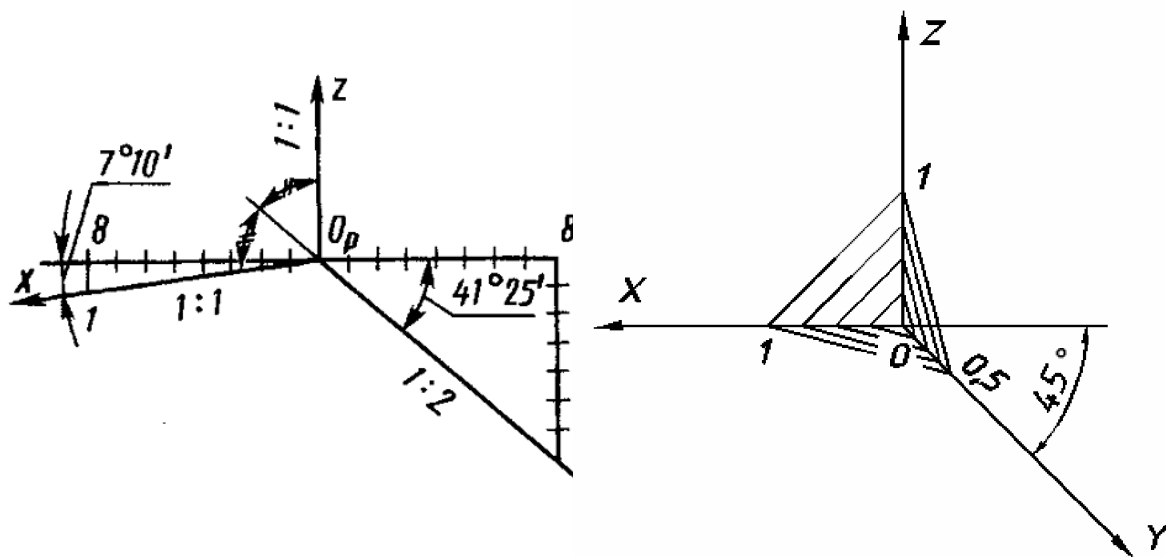
Расположение осей аксонометрических проекций



Изометрическая проекция

$$k = m = n$$

$$k = \sqrt{2/3} \approx 0,82$$



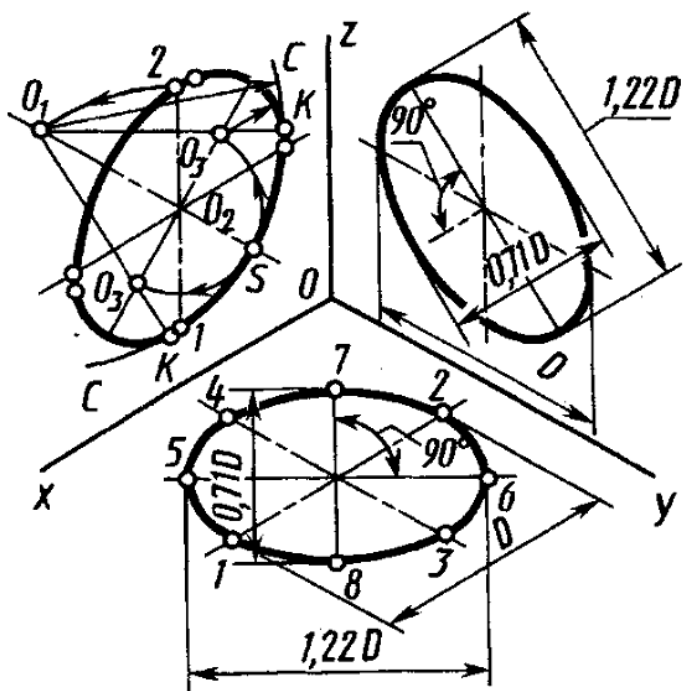
Диметрическая проекция

$$k = n; \quad m = 1/2 k.$$

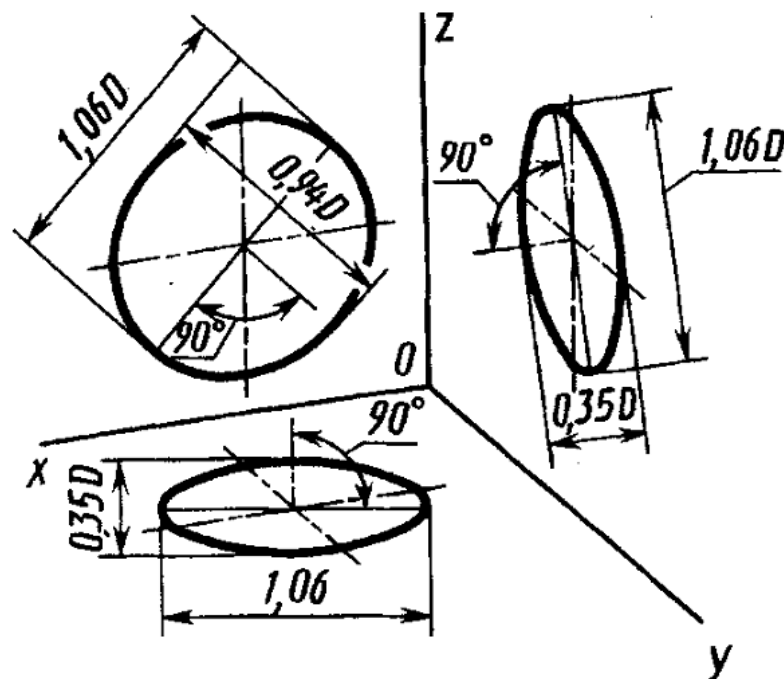
$$k = \sqrt{8/9} \approx 0,94$$

$$m \approx 0,47$$

Построение окружностей



Изометрическая проекция



Диметрическая проекция

